



Manuale per l'utente



Q4

DIRETTIVE PER LA SICUREZZA



AVVERTENZA! L'impostazione iniziale di questa carrozzina deve essere eseguita da un fornitore Quantum Rehab o da un tecnico qualificato, che dovrà osservare tutte le procedure descritte nel presente manuale.

I simboli riportati di seguito vengono utilizzati nel presente manuale e sulla carrozzina elettronica per identificare avvertenze e informazioni importanti. È molto importante leggerli e comprenderli completamente.



AVVERTENZA! Indica una condizione/situazione potenzialmente pericolosa. La mancata osservanza delle procedure previste può provocare lesioni alle persone, danni ai componenti o malfunzionamento. Sul prodotto, questa icona è rappresentata da un simbolo nero in un triangolo giallo con bordo nero.



OBBLIGATORIO! Queste azioni devono essere eseguite come descritto. La mancata esecuzione delle procedure obbligatorie può provocare lesioni alle persone e/o danni alle apparecchiature. Sul prodotto, questa icona è rappresentata da un simbolo bianco in un punto blu con bordo bianco.



PROIBITO! Queste azioni sono proibite. Non devono mai essere eseguite e per nessun motivo. L'esecuzione di un'azione proibita può causare lesioni personali e/o danni alle apparecchiature. Sul prodotto, questa icona è rappresentata da un simbolo nero con un cerchio rosso e una riga rossa.

L'OBIETTIVO

L'obiettivo dell'ausilio Pride Mobility Products è fornire mobilità alle persone costrette ad una posizione seduta e in grado di azionare una carrozzina elettronica.

Guida rapida di riferimento

Rivenditore Quantum Rehab: _____

Indirizzo: _____

Telefono: _____

Data di acquisto: _____

NOTA: Il presente manuale per l'utente è redatto sulla base delle ultime specifiche tecniche e sulle informazioni del prodotto, disponibili al momento della pubblicazione. Quantum Rehab si riserva il diritto di apportare modifiche qualora fossero necessarie. Qualsiasi modifica apportata ai nostri prodotti può generare lievi differenze tra le illustrazioni e le spiegazioni contenute nel presente manuale ed il prodotto acquistato. La versione più recente del presente manuale è disponibile sul nostro sito web.

NOTA: Questo prodotto è conforme alle normative e prescrizioni WEEE, RoHS e REACH.

NOTA: Questo prodotto soddisfa la classificazione IPX4 (IEC 60529).

NOTA: Questo prodotto ed i suoi componenti sono realizzati in lattice di gomma NON naturale. Per eventuale assistenza tecnica post-vendita si prega di consultare il produttore.



INDICE

I. INTRODUZIONE	4
II. SICUREZZA	5
III. LA CARROZZINA ELETTRONICA	7
IV. MONTAGGIO	11
V. REGOLAZIONI DI COMODITÀ	14
VI. BATTERIE E CARICA	20
VII. CURA E MANUTENZIONE	24

I. INTRODUZIONE

SICUREZZA

Benvenuti alla Quantum Rehab. La Carrozzina elettrica acquistata unisce componenti allo stato dell'arte con **sicurezza**, comfort e stile. Siamo certi che queste caratteristiche del design Vi forniranno tutte le comodità attese durante le attività quotidiane. La comprensione delle modalità di uso e cura **sicuri** della Carrozzina elettrica, garantirà anni di funzionamento senza problemi e necessità di assistenza.

Prima di utilizzare la Carrozzina **leggere** ed **osservare** tutte le istruzioni, le avvertenze e le note contenute nel presente manuale e nei manuali aggiuntivi sulle centraline applicate, sulle pedane e sui sistemi di seduta. La Vostra **sicurezza** dipende dal buon senso dell'utente, del fornitore, dell'assistente e del professionista sanitario.

Se il manuale contiene informazioni di difficile comprensione, oppure in caso sia necessaria assistenza per l'installazione o l'uso, si prega di contattare il proprio rivenditore Quantum Rehab. **La mancata osservanza delle istruzioni contenute nel presente manuale e di quelle ubicate sulla Carrozzina elettrica può provocare lesioni personali e/o danni alla Carrozzina, oltre a invalidare la garanzia.**

CONTRATTO D'ACQUISTO

Accettando la fornitura di questo prodotto, Vi impegnate a non cambiare, modificare o alterare il prodotto, né a rimuovere o rendere inattivi o insicuri dispositivi di protezione o altre funzioni di sicurezza del prodotto; a non evitare, rifiutare o trascurare di installare i kit di aggiornamento forniti di volta in volta dalla Pride per migliorare o preservare l'uso sicuro del prodotto.

SPEDIZIONE E CONSEGNA

Prima di utilizzare la Carrozzina, verificare che la consegna sia completa poiché alcuni componenti possono essere imballati individualmente. In caso di consegna incompleta, contattare immediatamente il proprio fornitore autorizzato. In caso di danni durante il trasporto, relativi all'imballo o al contenuto, contattare l'azienda di trasporto responsabile.

***NOTA:** In casi di smarrimento del presente manuale, è possibile contattare Pride che sarà lieta di inviarvene immediatamente una copia.*

II. SICUREZZA

SIMBOLI DI SICUREZZA DEL PRODOTTO

I simboli in basso sono utilizzati sulla Carrozzina elettronica per identificare le avvertenze, le azioni obbligatorie e le azioni proibite. È molto importante leggere e comprendere a fondo i simboli riportati.

NOTA: La guida per la sicurezza del consumatore allegata al Carrozzina elettrica riporta e illustra diverse avvertenze. Prendere nota di tutte le avvertenze e informazioni di sicurezza riportate nella guida per la sicurezza del consumatore e consultare spesso questa risorsa.



Leggere e seguire le informazioni contenute nel manuale per l'utente.



Bloccato e in modalità di guida.

Per passare dalla modalità di guida a quella di sblocco ruote o viceversa, posizionare l'apparecchio su una superficie uniforme e posizionarsi lateralmente rispetto all'apparecchio.

Sbloccato e in modalità sblocco ruote.



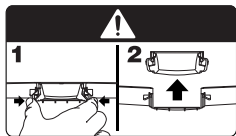
Fabbricato in



Apparecchiatura di Classe II



La carrozzina non è omologata per trasporto su veicolo con utente a bordo.

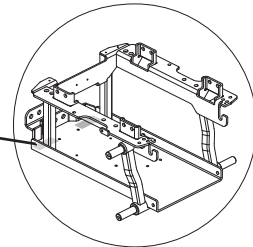


Punto di accesso al cavo. Solo per l'assistenza.



Etichetta informativa Carrozzina elettronica

TELAIO PRINCIPALE



Rischio di schiacciamento! Tenere le mani lontane.

II. SICUREZZA

DIRETTIVE PER LA SICUREZZA



OBBLIGATORIO! Non utilizzare la nuova carrozzina elettrica per la prima volta senza aver prima letto e compreso completamente il presente manuale.

La Carrozzina è un ausilio per la quotidianità allo stato dell'arte. Pride fornisce un'ampia varietà di prodotti per soddisfare al meglio le esigenze individuali dei singoli utenti. È opportuno comprendere che la selezione finale e la decisione di acquisto in merito alla tipologia di carrozzina da utilizzare costituisce responsabilità dell'utente della carrozzina, se è in grado di compiere tale decisione, e del suo assistente sanitario (medico curante, fisioterapista, ecc.).

Il contenuto del presente manuale parte dal presupposto che un esperto di dispositivi per la mobilità abbia adattato la Carrozzina alla fisicità dell'utente ed abbia affiancato l'assistente sanitario prescrivente e/o il rivenditore Quantum Rehab nel processo di istruzione all'uso del prodotto.

In alcune situazioni, tra cui particolari stati di salute, è necessario che l'utente faccia pratica nell'uso della Carrozzina in presenza di un assistente qualificato. Per assistente qualificato si intende un familiare o un assistente professionista che sia preparato a coadiuvare l'utente della Carrozzina nello svolgimento di varie attività quotidiane.

All'inizio dell'utilizzo della Carrozzina, durante le attività quotidiane, si incontreranno probabilmente situazioni che richiedono pratica. Procedere gradualmente per raggiungere il completo controllo di manovra attraverso porte, ascensori, rampe, e terreno mediamente sconnesso.

Di seguito sono riportate alcune precauzioni, consigli ed altre considerazioni sulla sicurezza per aiutare l'utente ad apprendere il funzionamento sicuro della carrozzina.

Controllo di sicurezza pre-utilizzo

È necessario acquisire familiarità con la Carrozzina e con le sue capacità. Quantum Rehab raccomanda di effettuare un controllo di sicurezza prima di ciascun utilizzo per accertarsi che la Carrozzina funzioni in sicurezza e con fluidità.

Prima di utilizzare la Carrozzina, effettuare i seguenti controlli:

- Controllare la pressione dei pneumatici. Se sono presenti pneumatici, mantenere il valore della pressione dell'aria in psi/bar/kPa indicato sui pneumatici stessi, senza superarlo.
- Controllare tutte le connessioni elettriche. Verificare che siano salde e prive di corrosione.
- Controllare tutte le connessioni della centralina con la base elettronica. Verificare che siano fissate correttamente.
- Controllare i freni. Si veda il capitolo VII. "Cura e Manutenzione".
- Controllare lo stato di carica delle batterie. Si veda il capitolo VI. "Batterie e Carica".
- Verificare che le leve di sblocco ruote manuali siano in modalità di guida prima di sedersi sulla carrozzina elettronica.

NOTA: Se si riscontra un problema, contattare il rivenditore Quantum Rehab per assistenza.

III. LA CARROZZINA ELETTRONICA

LA QUANTUM Q4

La carrozzina elettronica Quantum Q4 ha due gruppi principali: il gruppo sedile e il gruppo base di alimentazione. **Vedere figura 1.** Normalmente il gruppo sedile comprende i braccioli, lo schienale e la base del sedile. Il gruppo della base elettronica comprende due gruppi motore/freni, due ruote motrici, quattro ruote direzionali, due batterie e i pannelli di cablaggio. **Vedere figure 1, 2 e 3.**

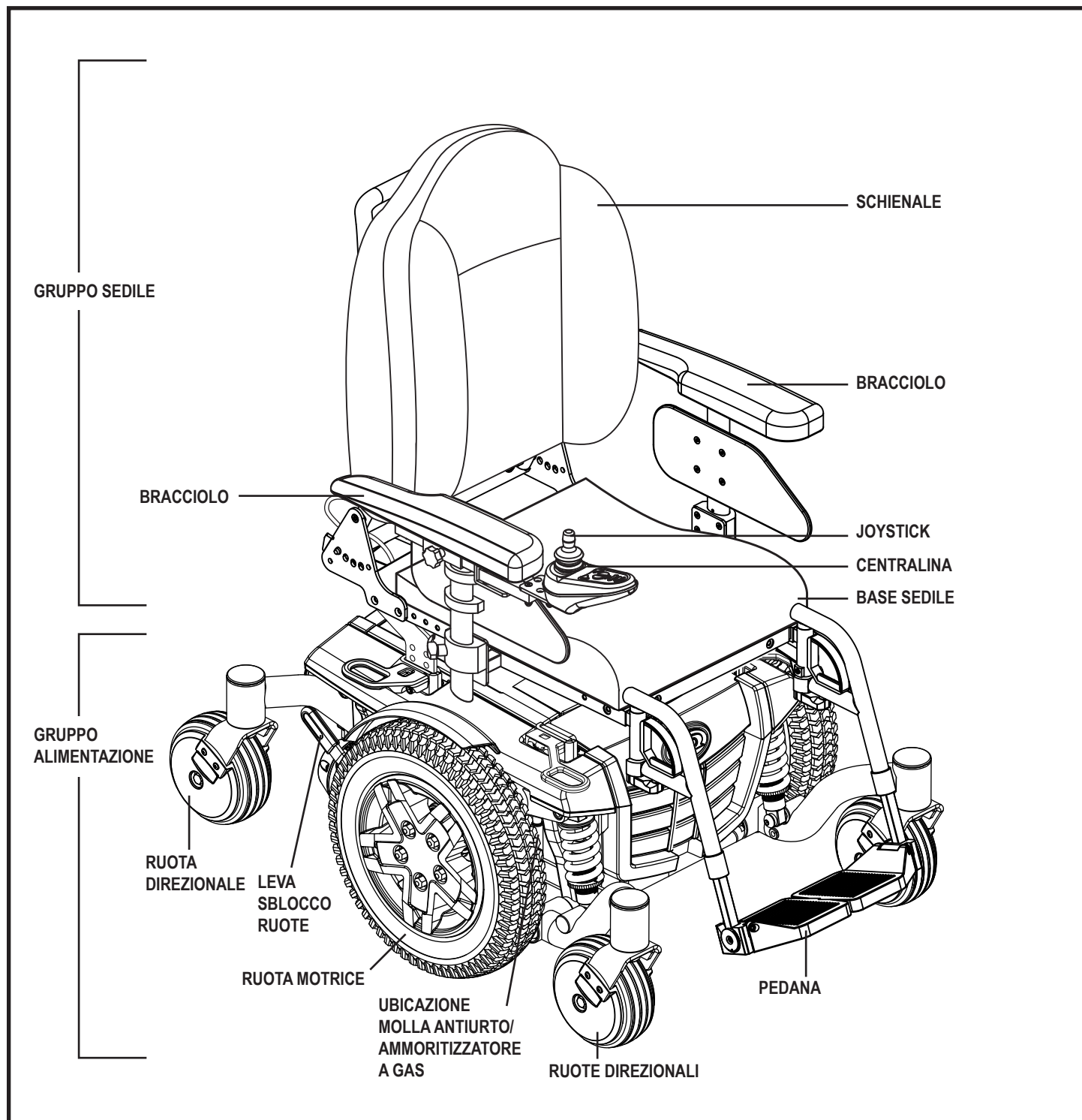


Figura 1. La Quantum Q4 Carrozzina elettronica

III. LA CARROZZINA ELETTRONICA

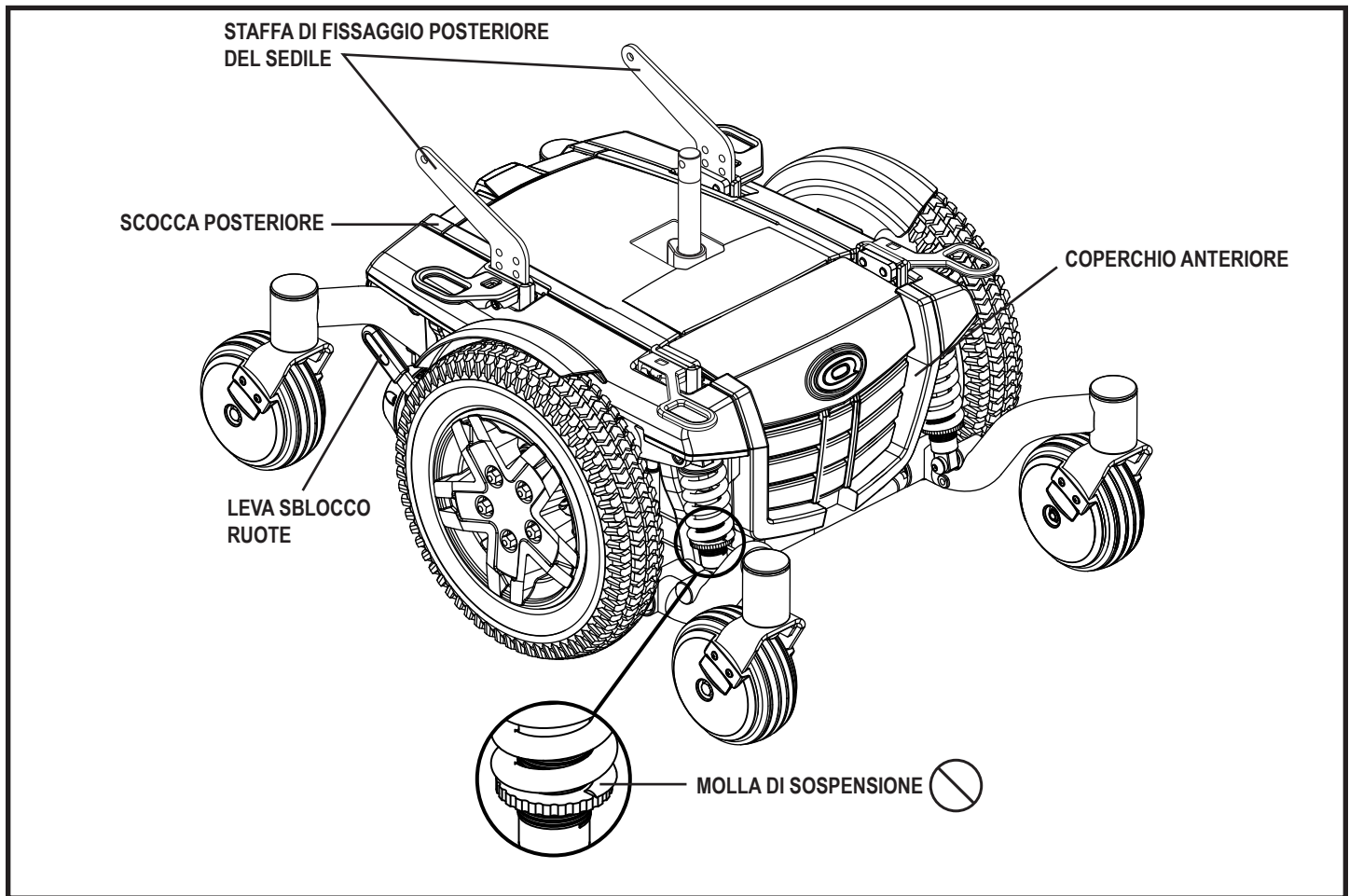


Figura 2. La base di alimentazione della Quantum Q4



PROIBITO! La tensione della molla della carrozzina è stata impostata in fabbrica per soddisfare le necessità della maggioranza demografica degli utenti. Non regolare la tensione delle molle della carrozzina.

Componenti elettrici

Le componenti elettriche sono composte dal gruppo della centralina, dalle batterie e dai motori. Le batterie, i motori e il modulo della centralina (se fornito) si trovano sul gruppo della base elettrica. La centralina si trova sul gruppo del sedile. La connettività tra la centralina e i motori, le batterie e il caricabatteria è fornita per mezzo di uno o più strutture di cablaggio. **Vedere la figura 3.**

Connettore dei cavi della centralina: Il connettore dei cavi della centralina è il punto in cui la centralina si collega alla base elettronica. Ogni centralina usa un tipo diverso di cablaggio. A prescindere dal tipo di centralina utilizzata, i cavi devono essere fissati al gruppo del sedile e non devono essere trascinati a terra.

Connettori motore: È il punto in cui la centralina si collega ai motori.

Connettore batteria: È il punto in cui la centralina si collega alle batterie.

Modulo di alimentazione della centralina: Consente alla centralina di comunicare con le batterie e con i motori.

III. LA CARROZZINA ELETTRONICA

Salvacircuito (ubicato sul telaio principale posteriore): Il salvacircuito è una funzione di sicurezza incorporata nella Carrozzina. Quando le batterie e i motori sono sollecitati pesantemente (per esempio da carichi eccessivi), l'interruttore del salvacircuito scatta per prevenire danni ai motori e ai componenti elettronici. Se il salvacircuito scatta, lasciare "riposare" la carrozzina per circa un minuto. Quindi premere il pulsante del salvacircuito, accendere la centralina e proseguire il normale uso. Se il salvacircuito continua a scattare, contattare il rivenditore Quantum Rehab.

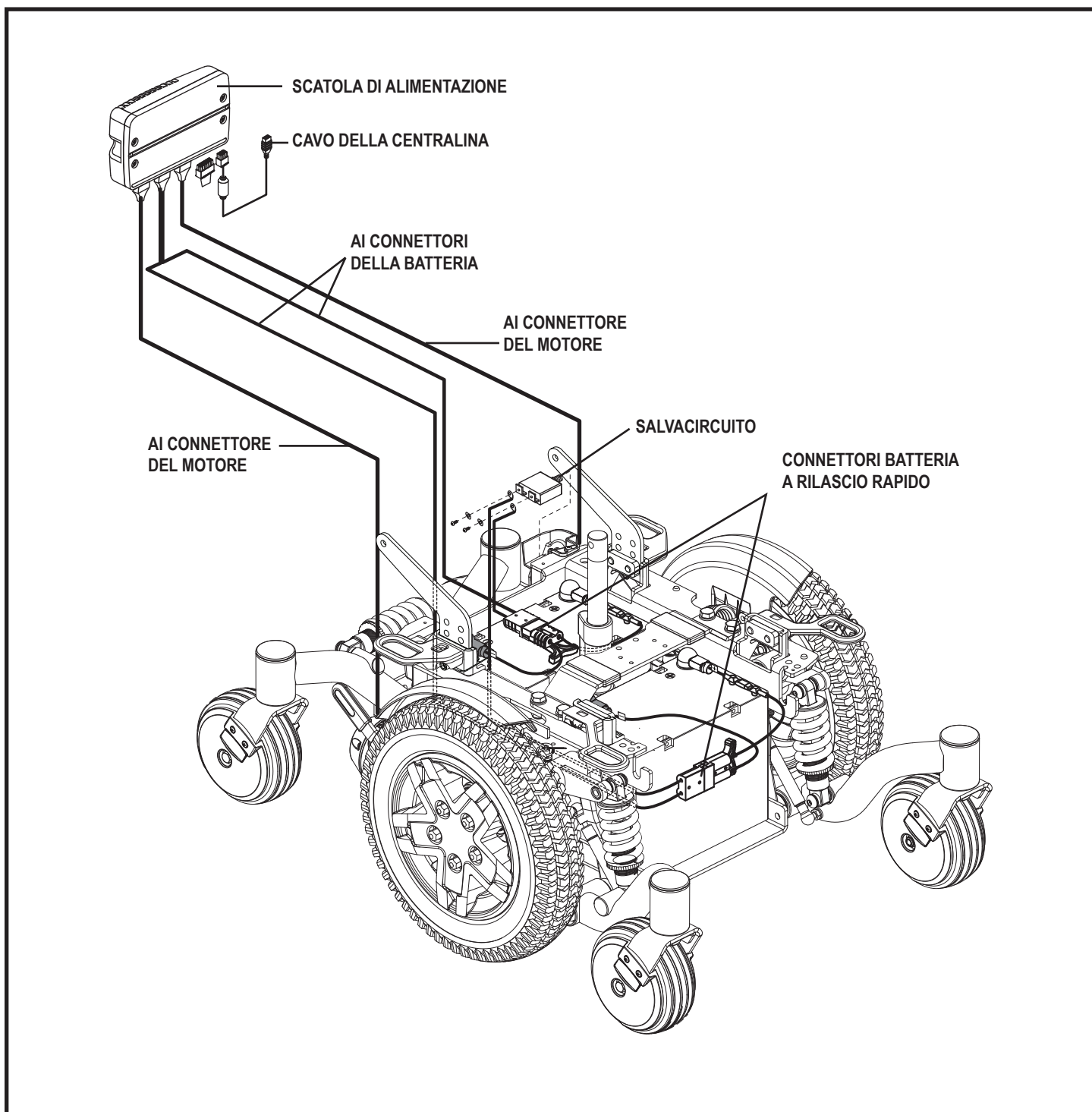


Figura 3. Componenti elettrici della Quantum Q4

III. LA CARROZZINA ELETTRONICA

Leve sblocco ruote manuale

La Quantum Q4 dispone di una leva sblocco ruote manuale su ciascun motore. Le leve di sblocco ruote manuale consentono di liberare i motori di trazione dalle scatole della frizione e di manovrare la Carrozzina manualmente.



AVVERTENZA! Non usare la Carrozzina quando i motori di trazione sono disattivi! Non disattivare i motori di trazione quando la Carrozzina si trova in pendenza, poiché potrebbe muoversi liberamente! Attivare la modalità di sblocco ruote solo su una superficie piana.



AVVERTENZA! È importante ricordare che quando la Carrozzina è in modalità di sblocco ruote, il sistema frenante non è attivo.

Per utilizzare le leve di sblocco ruote manuale:

1. Premere entrambe le leve di sblocco ruote per liberarle (motore guida disattivato). Vedere la figura 4.
2. Tirare su entrambe le leve di sblocco ruote per guidare (motore guida attivato). Vedere la figura 5.

NOTA: È necessario spegnere l'alimentazione prima di disattivare i motori di guida, altrimenti sulla centralina verrà visualizzato un codice di errore. Per cancellare questo codice, spegnere la centralina, posizionare la Carrozzina in modalità guida e quindi accendere la centralina. Il messaggio di errore verrà cancellato. In caso contrario contattare un rivenditore Quantum Rehab.

NOTA: La Carrozzina è più facile da spingere con l'alimentazione spenta.

AVVERTENZA! Evitare di applicare forza eccessiva alle leve di sblocco delle ruote.



AVVERTENZA! Non utilizzare il piede per operare le leve di sblocco ruote manuale. Non stare in piedi sulle leve di sblocco ruote manuale. Applicare forza eccessiva alle leve di sblocco ruote manuale può causare danni alle leve stesse, ai motori e ai freni.

AVVERTENZA! Non usare le maniglie di sblocco ruote come punti per fissare il prodotto.

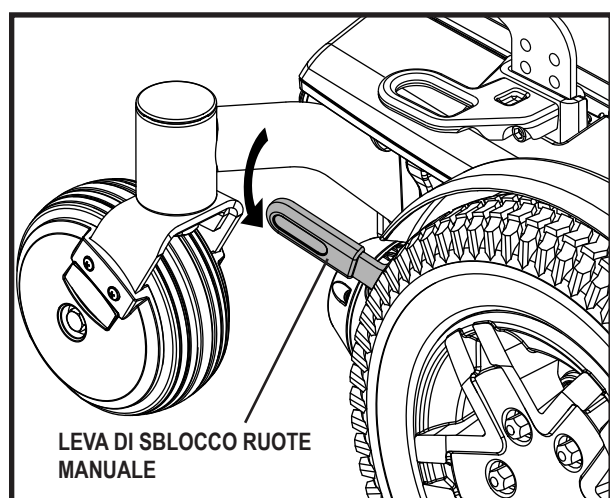


Figura 4. Modalità di sblocco ruote (Trazione disattivata)

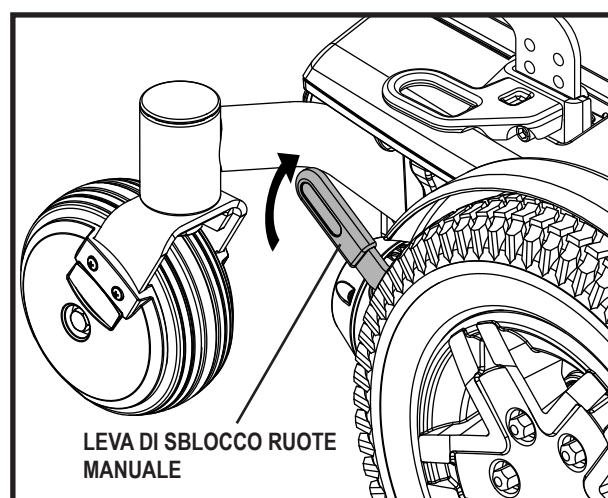


Figura 5. Modalità di guida (Trazione attivata)

IV. MONTAGGIO

MONTAGGIO INIZIALE

Prima di utilizzare per la prima volta la Carrozzina, o dopo averla trasportata, è necessario effettuarne il montaggio. Potrebbe anche essere necessario smontare alcune parti per eseguire regolazioni di comodità. Nella **figura 6** vengono descritte nei dettagli quelle parti di Quantum Q4 progettate per lo smontaggio e il montaggio da parte dell'utente finale o da parte di un assistente sanitario qualificato prima di utilizzare il prodotto o di eseguire le regolazioni di comodità.

NOTA: *Qualunque dado di blocco in nylon rimosso durante lo smontaggio o la regolazione della Carrozzina deve essere sostituito con un nuovo dado. I dadi di blocco in nylon non devono essere riutilizzati poiché ciò può danneggiare l'inserimento in nylon e ridurre la sicurezza. I dadi in nylon sostitutivi sono disponibili nei negozi di ferramenta o attraverso il rivenditore Quantum Rehab.*

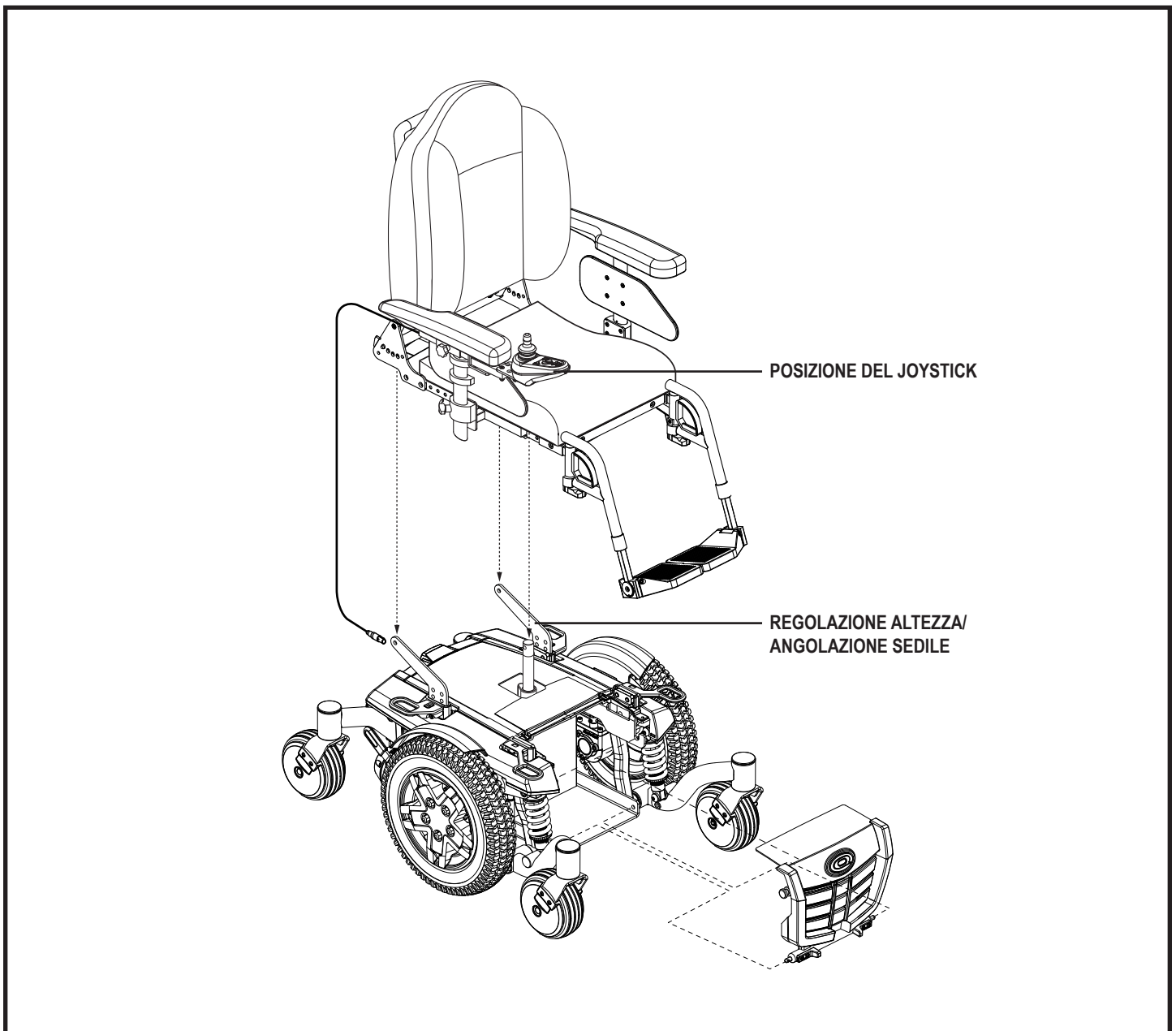


Figura 6. Visualizzazione del montaggio di Quantum Q4

IV. MONTAGGIO

Installazione del sedile

Prima dell'uso iniziale o dopo il trasporto della carrozzina, può essere necessario installare il sedile.

NOTA: Se la carrozzina è dotata di un sedile Synergy o di un sistema di posizionamento elettrico TRU-Balance, consultare le informazioni fornite nei manuali separati.



AVVERTENZA! Non sollevare il telaio del sedile dai braccioli. I braccioli ruotano liberamente e in questo caso è possibile perdere il controllo del sedile.

Per installare il sedile:

1. Inclinare il sedile all'indietro, allineare le interfacce sul lato posteriore in fondo al sedile con le staffe fissaggio della base di alimentazione e fissare con gli appositi accessori. Vedere la figura 7.
2. Ruotare il sedile verso il basso e fissare l'interfaccia frontale nella parte superiore dell'attuatore con il perno di arresto.



AVVERTENZA! Prima di utilizzare la carrozzina, verificare che gli accessori e il perno di arresto siano fissati adeguatamente.

3. Installare le centralina e dirigerne i cavi verso la parte posteriore della base di alimentazione. Vedere la figura 6.



OBBLIGATORIO! Prevenire i danni al cablaggio della centralina! Evitare di dirigere i cavi della centralina verso l'esterno del cuscinetto del bracciolo. Dirigere i cavi sotto il bracciolo o verso l'interno del cuscinetto del bracciolo. Utilizzare i punti di fissaggio corretti per i cablaggi della centralina per evitare che rimangano impigliati nelle ruote motrici, nel telaio del sedile o danneggiati nel passaggio attraverso le porte.

4. Collegare il connettore della centralina alla parte posteriore della base di alimentazione. Vedere la figura 3.
5. Fissare il cablaggio della centralina al supporto del bracciolo con i ferma-cavi. Vedere la figura 8.

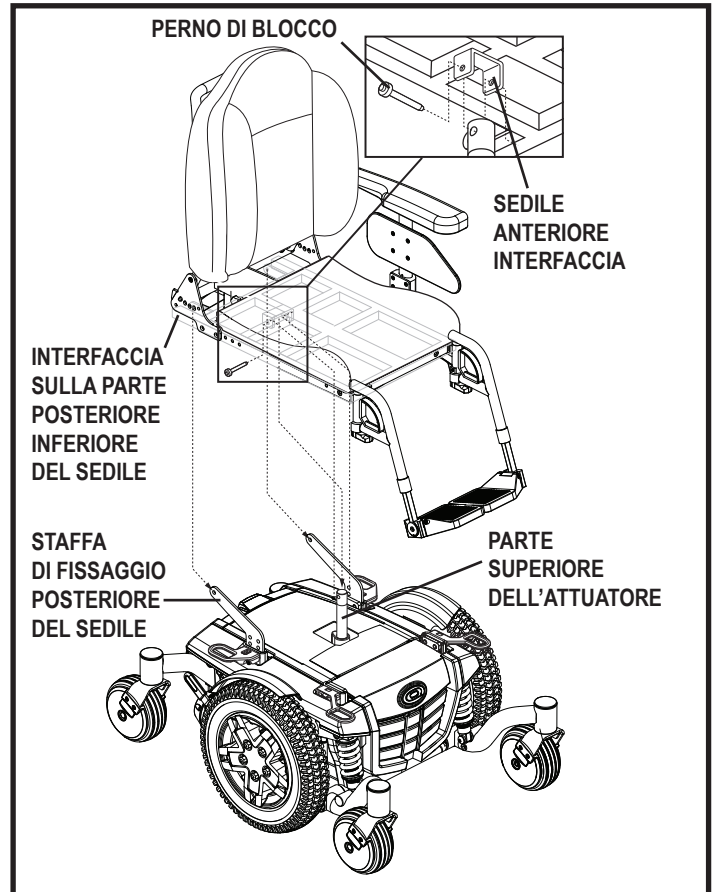


Figura 7. Sistema di montaggio universale e sedile speciale

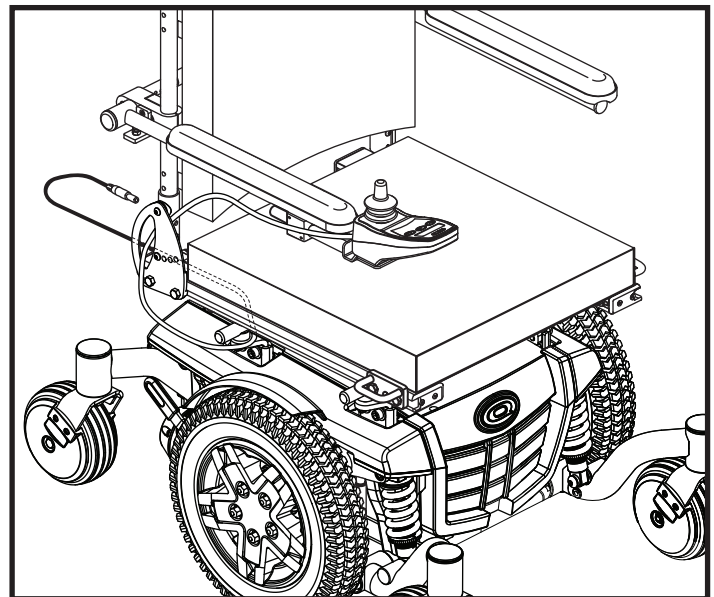


Figura 8. Cablaggio della centralina diretto su un sedile Synergy

IV. MONTAGGIO

Punti di fissaggio della Carrozzina

La carrozzina può disporre di quattro (4) punti di fissaggio per ancorarla durante il trasporto—senza utente a bordo dell'ausilio—all'interno di un veicolo. Ogni punto di bloccaggio è chiaramente etichettato a questo scopo.

Per fissare una Carrozzina dotata di punti di fissaggio:

Fissare sempre la Carrozzina rivolta in avanti nel veicolo.

- Unire le quattro fascette di fissaggio solamente ai punti appositamente studiati e contrassegnati per il fissaggio, contraddistinti da simboli ad ancora sulla Carrozzina. **Vedere figure 9 e 10.** Stringere la fascette in modo da escludere la possibilità di qualunque allentamento.
- Non agganciare mai fissaggi a parti regolabili, mobili o removibili della Carrozzina, come braccioli, pedane e ruote.
- Posizionare i punti di ancoraggio per le fascette posteriori dietro i punti di fissaggio posteriori della Carrozzina. Le fascette di fissaggio anteriori devono ancorarsi a punti del pavimento a distanza maggiore della larghezza della Carrozzina per fornire una maggiore stabilità laterale. **Vedere figura 10.**



OBBLIGATORIO! La Carrozzina deve essere utilizzata secondo le istruzioni del produttore. Per domande sull'uso corretto della Carrozzina, contattare il rivenditore Quantum Rehab.

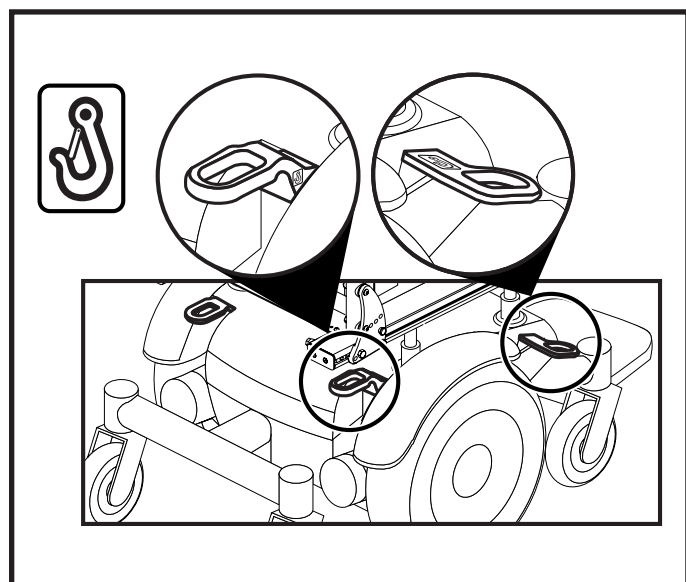


Figura 9. Punti di fissaggio per il trasporto

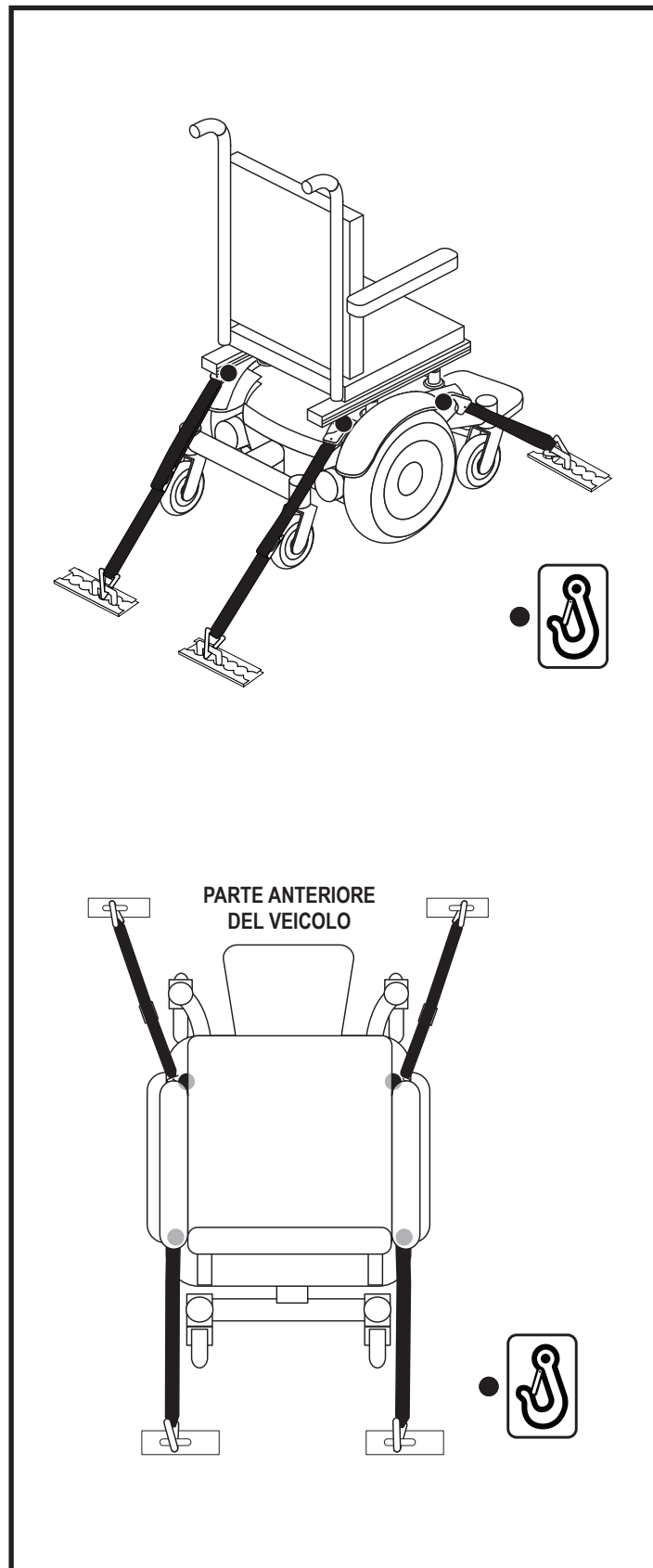


Figura 10. Punti di fissaggio per il trasporto senza utente a bordo

V. REGOLAZIONI DI COMODITÀ

REGOLAZIONI DI COMODITÀ

Dopo aver compreso il funzionamento della Carrozzina, può essere necessario eseguire alcune regolazioni per aumentarne la comodità, come, per esempio, altezza e inclinazione del sedile, larghezza, inclinazione e altezza del bracciolo, altezza, profondità e inclinazione della pedana poggiapiedi, posizione del joystick.

NOTA: Se la Carrozzina è dotata di un sedile Synergy o di un sistema di posizionamento elettrico TRU-Balance, consultare le informazioni fornite nei manuali separati.

AVVERTENZA! Il centro di gravità della Carrozzina elettrica è stato impostato in fabbrica in una posizione che soddisfa le necessità della maggioranza degli utenti. Il fornitore Quantum Rehab ha valutato la Carrozzina elettrica ed effettuato le modifiche necessarie idonee ai requisiti specifici. Non modificare la configurazione della seduta senza prima contattare Pride Mobility Products o il fornitore Quantum Rehab.



AVVERTENZA! Alcuni componenti della Carrozzina sono pesanti. Per sollevarli o trasportarli può essere necessaria assistenza. Consultare la tabella delle specifiche tecniche per il peso dei singoli componenti prima di smontare la Carrozzina.

AVVERTENZA! Prima di eseguire regolazioni/riparazioni, rimuovere l'utente dalla Carrozzina.

Per la regolazione di comodità può essere necessario quanto segue:

- set prese e cricco metrici/standard
- chiave regolabile
- set chiavi esagonali metriche/standard
- chiave filettata

Regolazione manuale dello schienale reclinabile

È possibile che il sedile sia provvisto di una leva per l'inclinazione manuale, che consente di regolare l'angolazione dello schienale.

Per regolare l'angolazione dello schienale:

1. Tirare la fascetta di regolazione sulla parte inferiore dello schienale. **Vedere la figura 11.**
2. Posizionare lo schienale sull'angolazione desiderata per comodità dell'operatore.
3. Quando lo schienale è sull'angolazione desiderata, rilasciare la fascetta di regolazione.

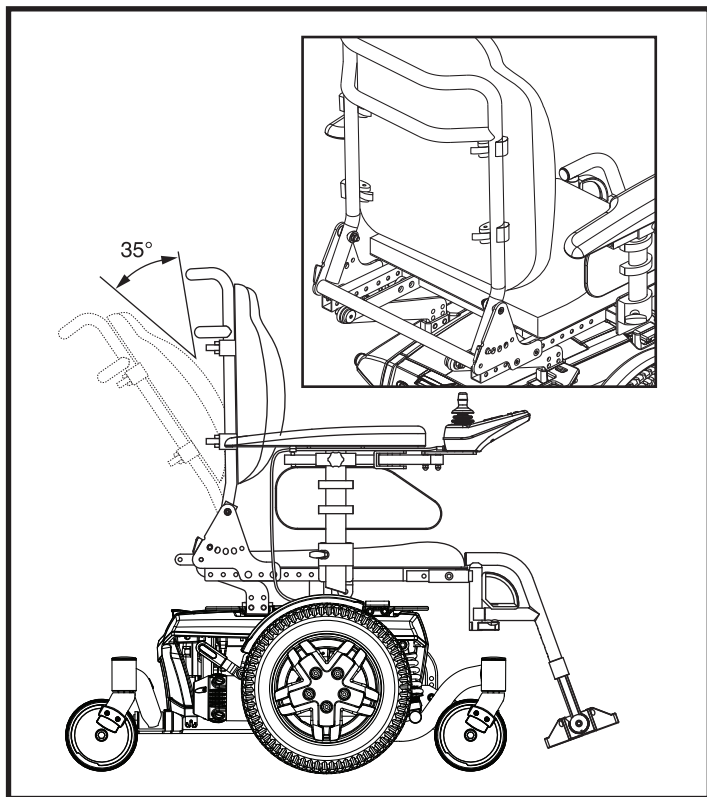


Figura 11. Regolazione manuale dell'inclinazione del sedile

V. REGOLAZIONI DI COMODITÀ

Regolazione dei sistemi di posizionamento elettrico

La Carrozzina può disporre di sistema elettrico di reclino, basculamento o sollevamento delle pedane. È possibile modificare la posizione di queste opzioni tramite il joystick.



AVVERTENZA! Non consentire al motore di girare per più di alcuni secondi dopo che il meccanismo ha raggiunto il limite massimo o minimo.

NOTA: Per maggiori informazioni sul funzionamento dei sistemi di posizionamento elettrico, consultare le informazioni fornite nei manuali aggiuntivi o contattare il rivenditore Quantum Rehab.

AVVERTENZA! I sistemi di posizionamento elettrico sono previsti solamente per uso su superficie piana. Non utilizzare mai la Carrozzina inclinata su una superficie in pendenza. La mancata osservanza di questa avvertenza può causare il ribaltamento della Carrozzina.

AVVERTENZA! Non utilizzare mai la Carrozzina reclinata e/o basculata su superfici irregolari o non uniformi. La mancata osservanza di questa avvertenza può causare il ribaltamento della Carrozzina.



AVVERTENZA! Non utilizzare mai i sistemi di posizionamento elettrici mentre la Carrozzina è in modalità di sblocco ruote.

AVVERTENZA! Allacciare sempre la cintura quando si usano i sistemi di posizionamento elettrici.

AVVERTENZA! Pericolo di aggancio! Mantenere libera l'area intorno all'attuatore durante l'uso dei sistemi di posizionamento elettrici o quando si torna alla posizione iniziale.

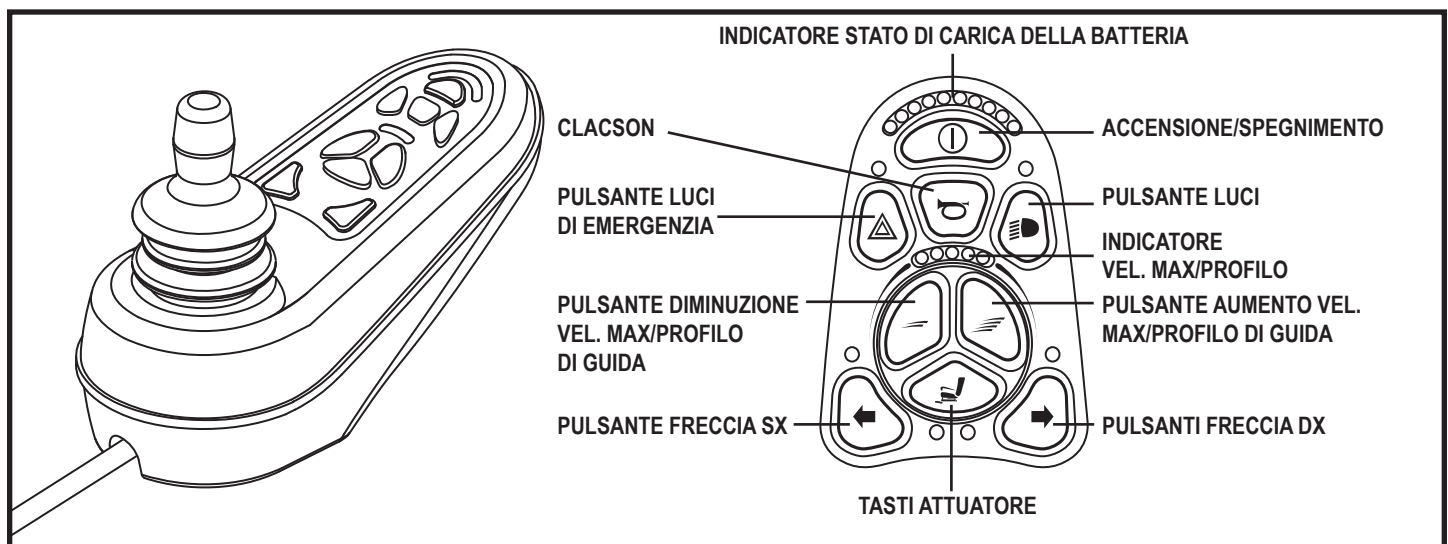


Figura 12. Joystick e tastiera

V. REGOLAZIONI DI COMODITÀ

Regolazione dell'angolo del sedile (profondità)

Il sedile può disporre di un meccanismo che consente di regolarne l'angolazione (profondità) da -5° a $+21^\circ$, in incrementi da $2,5^\circ$.

NOTA: L'esatto intervallo di regolazione dell'angolo di basculamento può variare, a seconda del sistema di seduta e dell'altezza del sedile.

NOTA: Per maggiori informazioni sul funzionamento dei sistemi di posizionamento elettrico, consultare le informazioni fornite nei manuali aggiuntivi o contattare il rivenditore Quantum Rehab.

Regolazione dell'altezza del sedile

Il sedile può essere regolato ad una delle tre altezze disponibili.

Per regolare l'altezza del sedile:

1. Rimuovere l'utente dalla carrozzina elettrica.
2. Rimuovere il perno di arresto dall'interfaccia anteriore del sedile. **Vedere la figura 7.**
3. Ruotare il sedile all'indietro ed estrarlo dalla base di alimentazione, rimuovendo la bulloneria che unisce le staffe di fissaggio posteriori del sedile alle interfacce nella parte inferiore sul retro del sedile. **Vedere la figura 7.**
4. Rimuovere la bulloneria che unisce le staffe di fissaggio posteriori del sedile alla base elettronica.
5. Regolare il sedile all'altezza desiderata.
6. Reinstallare la bulloneria che unisce le staffe di fissaggio posteriori del sedile alla base elettronica.
7. Reinstallare la bulloneria che unisce le staffe di fissaggio posteriori del sedile alle interfacce nella parte inferiore sul retro del sedile.
8. Reinstallare il perno di arresto sulla parte superiore dell'attuatore di basculamento usando il perno stesso. **Vedere la figura 7.**

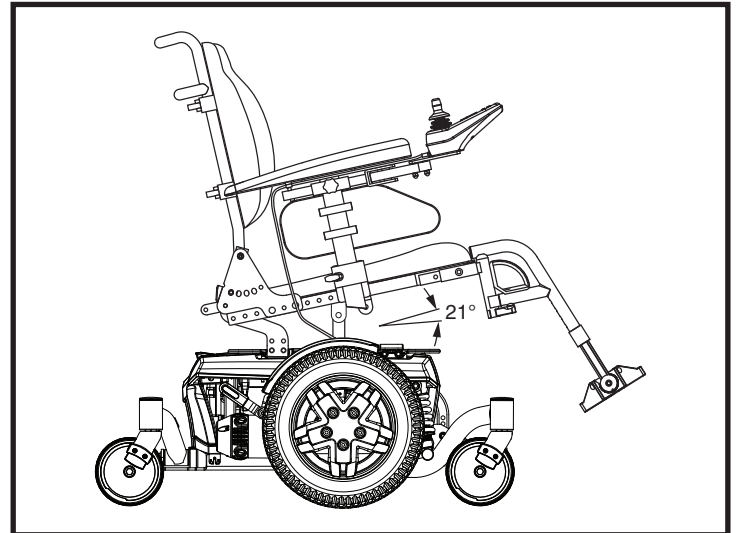


Figura 13. Regolazione dell'angolo del sedile (profondità)

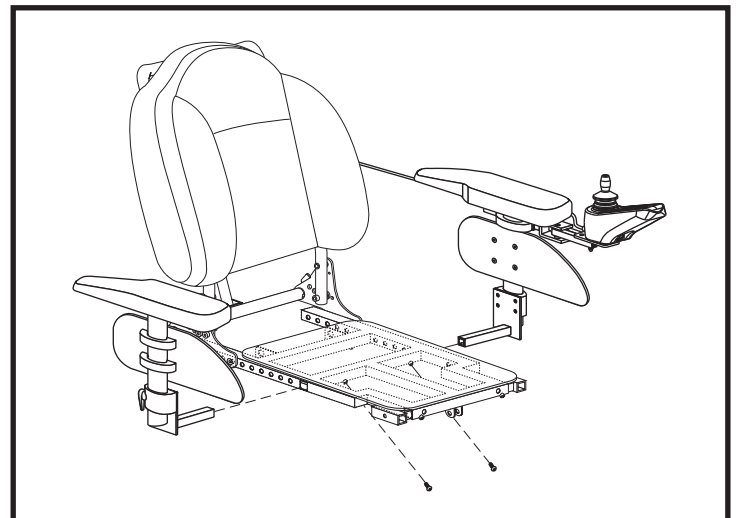


Figura 14. Regolazione della larghezza del sedile

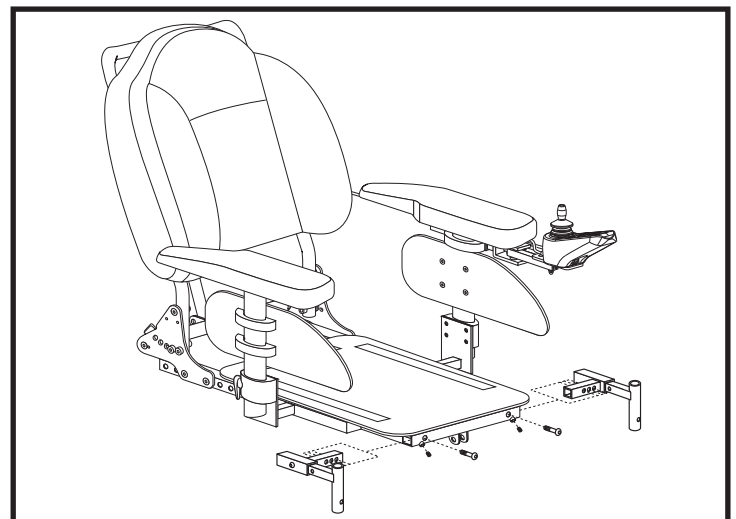


Figura 15. Regolazione della larghezza della pedana

V. REGOLAZIONI DI COMODITÀ

Regolazione della larghezza del sedile

La larghezza del sedile è regolabile da 40,6 a 50,8 cm.

NOTA: La modifica della larghezza del bracciolo aumenta la larghezza complessiva della carrozzina.

Per regolare la larghezza del sedile:

1. Rimuovere il cuscino del sedile.
2. Allentare i fissaggi del supporto del bracciolo.
3. Riposizionare il supporto del bracciolo sul sedile alla larghezza desiderata.
4. Stringere i componenti di fissaggio del bracciolo.
5. Regolare la larghezza dell'altro bracciolo se necessario.
6. Rimontare il cuscino del sedile.

Regolazione della larghezza delle pedane

La larghezza della pedana è regolabile da 40,6 a 50,8 cm.

Per regolare la larghezza della pedana:

1. Rimuovere il cuscino del sedile.
2. Allentare i fissaggi del supporto della pedana.
3. Riposizionare il supporto della pedana sul sedile alla larghezza desiderata.
4. Stringere i fissaggi del supporto della pedana.
5. Regolare la larghezza dell'altra pedana se necessario.
6. Rimontare il cuscino del sedile.

Regolazione dell'altezza del bracciolo

È possibile regolare l'altezza del bracciolo. L'intervallo di regolazione dell'altezza è di 7,62 cm, in incrementi da 2,54 cm.

Per rimuovere l'assemblaggio del bracciolo:

1. Estrarre la leva di blocco del bracciolo. **Vedere la figura 17.**
2. Sollevare il bracciolo.

Per installare l'assemblaggio del bracciolo:

1. Posizionare il bracciolo nel blocco corrispondente. **Vedere la figura 16.**
2. Springere la leva di blocco del bracciolo.

Per regolare l'altezza della parte superiore:

1. Estrarre la leva di blocco del bracciolo. **Vedere la figura 17.**
2. Tirare il bracciolo verso l'alto o spingerlo verso il basso, nella posizione desiderata.
3. Spingere la leva di blocco del bracciolo.
4. Ripetere l'operazione per l'altro bracciolo se necessario.

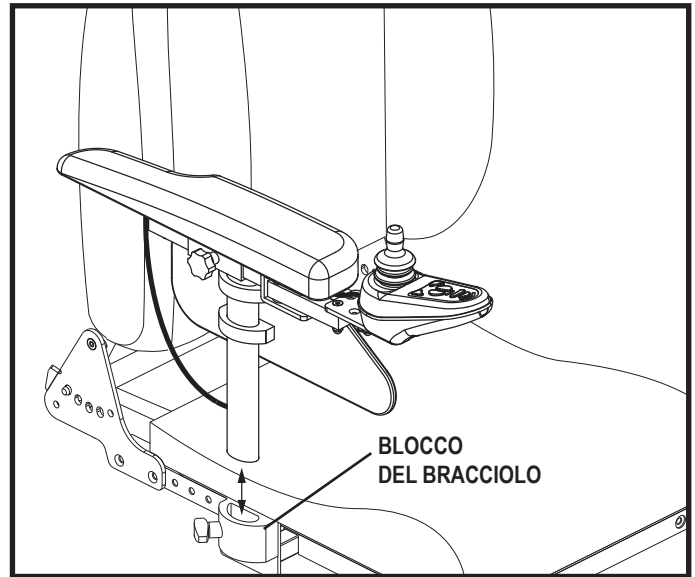


Figura 16. Rimozione/Installazione bracciolo

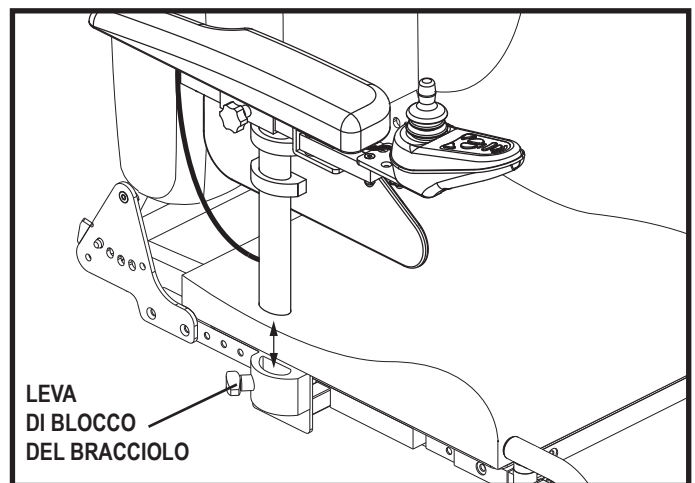


Figura 17. Regolazione dell'altezza della parte superiore della bracciolo

V. REGOLAZIONI DI COMODITÀ

Posizionamento del joystick

È possibile posizionare il joystick sul bracciolo destro o sinistro.



OBBLIGATORIO! Prevenire i danni al cablaggio del joystick! Evitare di dirigere il cablaggio del joystick verso l'esterno del cuscinetto del bracciolo. Dirigere il cablaggio sotto il bracciolo o verso l'interno del bracciolo. Utilizzare i punti di fissaggio corretti per i cablaggi del joystick per evitare che rimangano impigliati nelle ruote motrici, nel telaio del sedile o danneggiati nel passaggio attraverso le porte.

Per modificare la posizione del joystick:

1. Spegnerne la carrozzina.
2. Scollegare il connettore del joystick dalla parte anteriore della base elettronica. **Vedere la figura 3.**
3. Tagliare i ferma-cavo che uniscono il cavo del joystick al bracciolo.
4. Allentare la manopola di regolazione sul bracciolo su cui si trova ubicato il joystick. **Vedere la figura 18.**
5. Riposizionare il joystick sul bracciolo desiderato e stringere la manopola di regolazione per fissare il joystick.
6. Utilizzare i ferma cavi per fissare il cablaggio del joystick al bracciolo.
7. Dirigere il cablaggio del joystick verso la parte anteriore della base elettronica e ricollegare il joystick. **Vedere la figura 19.**

NOTA: Se la Carrozzina è dotata di un sedile Synergy o di un sistema di posizionamento elettrico TRU-Balance, consultare le informazioni fornite nei manuali separati.

Cintura di posizionamento

La Carrozzina elettrica può disporre di una cintura di posizionamento regolabile secondo la comodità dell'operatore. **Vedere la figura 20.** La cintura di posizionamento è progettata per sostenere l'operatore in modo che non scivoli verso il basso o in avanti nel sedile e può essere regolata per maggiore comfort dell'operatore. La cintura di posizionamento non è progettata per essere usata come dispositivo di contenimento.

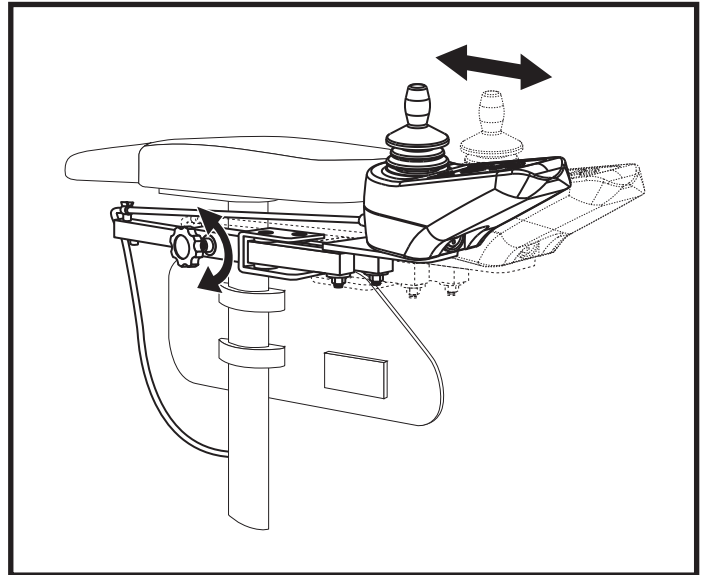


Figura 18. Posizionare il joystick

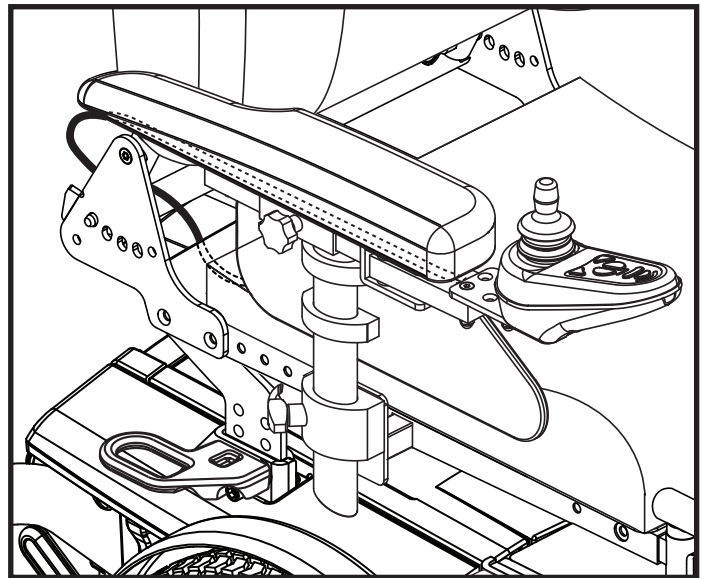


Figura 19. Percorso del cavo

V. REGOLAZIONI DI COMODITÀ



AVVERTENZA! La cintura di posizionamento non è progettata per essere usata come la cintura di sicurezza di un veicolo a motore. Inoltre la Carrozzina non è idonea per essere utilizzata come sedile in un veicolo. Chiunque viaggi in un veicolo deve essere legato correttamente con la cintura ai sedili approvati dal produttore del veicolo stesso.

AVVERTENZA! La cintura di posizionamento dovrà essere fissata ogni momento. Evitare che la cintura di posizionamento cada a terra in quanto si potrebbe incastrare.

Per installare la cintura di posizionamento:

1. Rimuovere l'ultima vite sul retro del binario seduta, sia a destra che a sinistra.
2. Inserire la vite attraverso la rondella in dotazione, attraverso la cintura di posizionamento e nella base del sedile per ogni lato del sedile della Carrozzina.
3. Stringere entrambe le viti.

NOTA: Se la Carrozzina è dotata di un sistema di seduta opzionale, consultare il manuale per l'utente fornito con il sedile per le istruzioni sull'installazione della cintura di posizionamento, oppure contattare il rivenditore *Quantum Rehab*.

Per regolare la cintura di posizionamento:

1. Una volta seduti, inserire la barra metallica su un lato della cintura nell'alloggiamento in plastica sul lato opposto fino a sentire un clic.
2. Tirare la fascia in eccesso attaccata alla barra di metallo fino a quando è ben salda ma non tanto stretta da risultare scomoda.

Per rilasciare la cintura di posizionamento:

1. Premere il meccanismo a pulsante sull'alloggiamento di plastica.

OBBLIGATORIO! Prima dell'uso, assicurarsi che la cintura di posizionamento sia adeguatamente fissata alla Carrozzina elettrica e che sia regolata secondo la comodità dell'operatore.



OBBLIGATORIO! Prima di ogni utilizzo della Carrozzina elettrica, verificare che la cintura di posizionamento non presenti componenti allentate o danni, tra cui strappi, segni di usura, parti metalliche piegate, o meccanismi di chiusura danneggiati, sporchi o rotti. Se si riscontra un problema, contattare il rivenditore *Quantum Rehab* per assistenza e riparazioni.

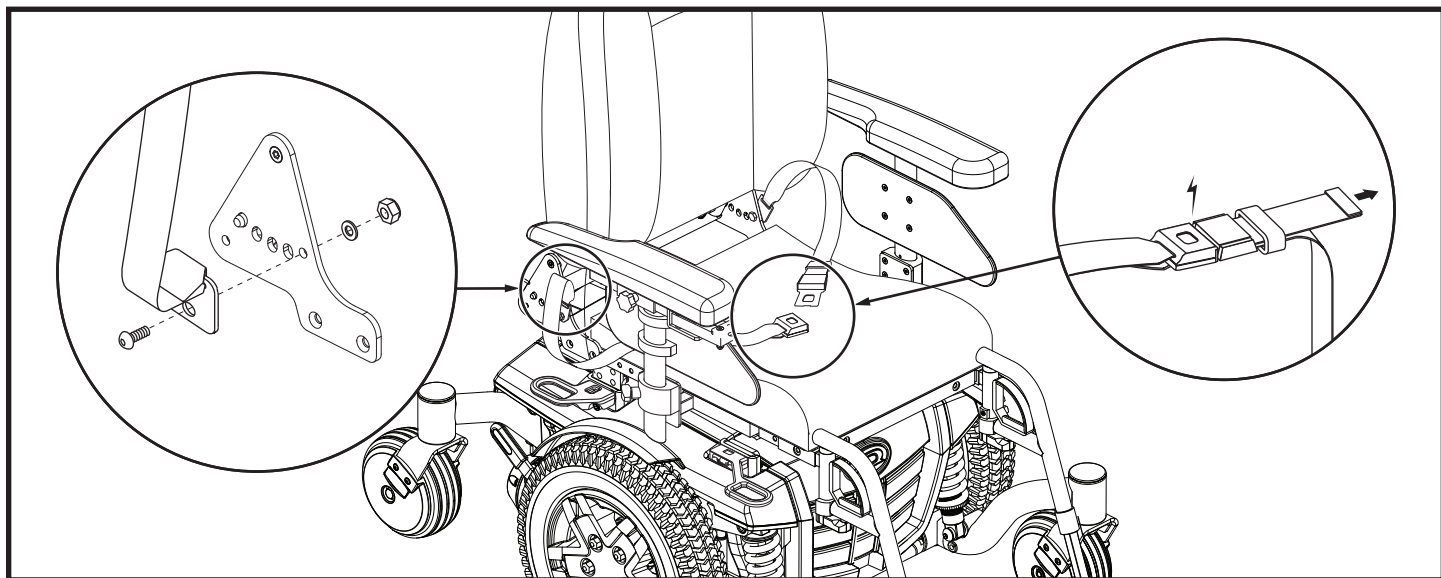


Figura 20. Installazione e regolazione della cintura di posizionamento

VI. BATTERIE E CARICA

BATTERIE E CARICA

La Quantum Q4 utilizza due batterie a ciclo continuo, a lunga durata da 12 volt. Le batterie sono sigillate e non richiedono manutenzione; dunque, non necessitano del controllo del livello del fluido degli elettroliti. Le batterie a ciclo continuo sono concepite per sopportare voltaggi molto bassi prima della ricarica. Anche se somigliano esteriormente alle batterie di un'automobile, non sono intercambiabili con queste ultime. Le batterie delle automobili non sono concepite per sopportare voltaggi molto bassi per lunghi periodi, e non sono adatte per l'uso in sicurezza sulle carrozzine elettriche.



OBBLIGATORIO! I gruppi batteria, i terminali e gli accessori relativi contengono piombo e composti del piombo. Per maneggiare le batterie indossare occhiali e guanti e lavare le mani ad operazioni ultimate.



AVVERTENZA! Contattare il fornitore Quantum Rehab in caso di domande sulle batterie della Carrozzina.



PROIBITO! Usare sempre due batterie dello stesso tipo, stessa composizione chimica e capacità amp-ora (Ah). Consultare la tabella delle specifiche tecniche contenuta nel presente manuale ed in quello fornito con il caricabatteria per il tipo e le capacità raccomandate.

Carica delle batterie

Il caricabatterie è essenziale per offrire una lunga durata delle batterie. Il caricabatterie è progettato per ottimizzare le prestazioni della Carrozzina caricando le batterie in modo sicuro, rapido e semplice.



PROIBITO! La rimozione dello spinotto di messa a terra può causare scossa elettrica. Se necessario, installare correttamente un adattatore autorizzato a 3 spinotti in una presa elettrica con accesso per spina a 2 spinotti.



PROIBITO! Non usare mai una prolunga per collegare il caricabatterie. Collegare il caricabatterie direttamente ad una presa a muro standard con cablaggio adeguato.



PROIBITO! Tenere i bambini lontano dalla carrozzina durante la ricarica delle batterie. Pride raccomanda di non caricare le batterie quando la Carrozzina è occupata.



OBBLIGATORIO! Leggere attentamente le istruzioni per la ricarica delle batterie contenute nel presente manuale e nel manuale fornito con il caricabatterie, prima di ricaricarle.



AVVERTENZA! Gas esplosivi possono essere generati durante la ricarica delle batterie. Tenere la Carrozzina ed il caricabatterie lontani da fonti di calore quali fiamme o scintille e fornire un'adeguata ventilazione durante la carica delle batterie.

AVVERTENZA! Le batterie devono essere caricate con il caricabatterie esterno in dotazione. Non usare un caricabatterie per batterie da automobili.

AVVERTENZA! Controllare che il caricabatterie, i cavi ed i connettori non siano danneggiati prima di ogni utilizzo. Contattare il rivenditore Quantum Rehab se si riscontrano danni.



AVVERTENZA! Non tentare di aprire la scatola del caricabatterie. Qualora il caricabatterie sembri non funzionare correttamente, contattare il rivenditore Quantum Rehab.

AVVERTENZA! Prestare attenzione al caricabatterie che sotto carica potrebbe surriscaldarsi. Evitare il contatto con la pelle e non collocare su superfici che potrebbero essere danneggiate dal calore.

AVVERTENZA! Se il caricabatterie esterno è dotato di fessure di raffreddamento, non cercare di inserire oggetti attraverso queste fessure.

AVVERTENZA! Se il caricabatterie non è stato testato e approvato per uso esterno, evitare di esporlo a condizioni climatiche avverse o estreme. Se il caricabatterie è stato esposto a intemperie e condizioni atmosferiche avverse, dovrà essere riposto in condizioni ambientali standard prima di essere utilizzato. Consultare il manuale fornito con il caricabatterie per ulteriori informazioni.



VI. BATTERIE E CARICA

Per caricare le batterie usando il caricabatterie esterno:

1. Posizionare la parte anteriore della carrozzina vicino ad una presa elettrica standard.
2. Verificare che la carrozzina sia spenta e che le leve di sblocco ruote siano in posizione attiva.
3. Collegare il caricabatterie esterno con la presa per caricabatterie esterno/programmazione sul joystick. **Vedere figura 21.**
4. Collegare il caricabatterie esterno ad una presa elettrica.

AVVERTENZA! Le luci al LED sul caricabatterie indicano le diverse condizioni del caricabatterie in vari momenti: alimentazione del caricabatterie attiva, caricamento in corso, caricamento completo. Se entro le 24 ore il LED non indica che la carica è stata completata, staccare il caricabatterie dalla corrente e contattare il rivenditore Quantum Rehab. Fare riferimento al manuale fornito con il caricabatterie per tutte le spiegazioni necessarie.

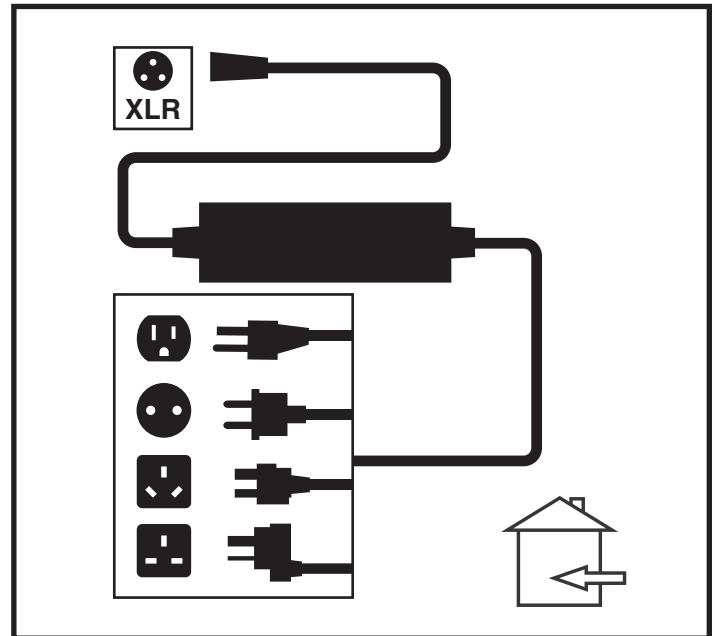


Figura 21. Caricamento della batteria

5. Quando le batterie sono completamente cariche, scollegare il cavo di alimentazione del caricabatterie esterno dalla presa elettrica e quindi dal joystick.

Inizializzazione delle batterie

Per inizializzare le batterie nuove e ottenere il massimo delle prestazioni:

1. Effettuare una ricarica completa delle batterie nuove prima di utilizzarle per la prima volta. Questa carica iniziale porta le batterie a circa il 90% delle prestazioni massime.
2. Guidare la Carrozzina all'interno della casa o nel cortile. Muoversi con molta cautela inizialmente e non allontanarsi troppo fino a quando non si acquisti familiarità con i comandi.
3. Caricare nuovamente le batterie per almeno 8-14 ore e utilizzare nuovamente la Carrozzina. Le batterie dovrebbero superare il 90% del loro potenziale.
4. Dopo quattro o cinque cicli di carica, le batterie sono completamente inizializzate e offrono il 100% di prestazioni e durabilità.

Domande frequenti

Come funziona il caricabatterie?

Il caricatore delle batterie prende la tensione CA (corrente alternata) di una presa a parete standard e la converte in CC (corrente continua) 24V. Le batterie usano la corrente continua per attivare la Carrozzina. Quando la tensione della batteria è bassa, il caricabatterie lavora di più per ricaricarla. Quando la tensione della batteria si avvicina alla ricarica completa, il caricabatterie non lavora più così attivamente per completare il ciclo di ricarica. Quando il caricamento della batteria è completo, l'ampereaggio del caricabatterie è quasi a zero. In questo modo il caricabatterie mantiene la carica ma non sovraccarica la batteria.

È possibile utilizzare un caricabatterie diverso?

Per il massimo della sicurezza, efficienza ed equilibrio nel processo di carica delle batterie della Carrozzina, è opportuno utilizzare il caricabatterie fornito da Pride. Pride non consiglia l'utilizzo di altri tipi di caricabatterie (ad esempio, caricabatterie per auto).

VI. BATTERIE E CARICA

NOTA: Il caricabatterie non funziona dopo che le batterie si sono scaricate quasi a zero. In questo caso, richiedere l'assistenza del rivenditore Quantum Rehab.

Con quale frequenza è necessario caricare le batterie?

Molti sono i fattori da considerare per decidere la frequenza di carica delle batterie della Carrozzina. Ad esempio, la frequenza di utilizzo della Carrozzina, che può essere quotidiana, oppure saltuaria, lasciando la Carrozzina inutilizzata per intere settimane.

■ Uso quotidiano

In caso di utilizzo quotidiano della Carrozzina, caricare le batterie alla fine della giornata d'uso. In questo modo la Carrozzina è pronta ogni mattina per una giornata completa di servizio. Si consiglia di caricare le batterie almeno dalle 8 alle 14 ore dopo un utilizzo quotidiano. Pride consiglia di continuare a caricare le batterie per ulteriori 4 ore dopo che l'indicatore di carica delle batterie segnala la carica completa.

■ Utilizzo sporadico

Qualora utilizzate poco la vostra carrozzina elettronica (una volta a settimana o anche meno), dovrete ricaricare le batterie almeno una volta a settimana per almeno 24 ore.

NOTA: Mantenere le batterie completamente cariche ed evitare di scaricarle completamente. Consultare il manuale fornito con il caricabatterie per le istruzioni di carica. Pride consiglia di ricaricare le batterie almeno per 48 ore consecutive una volta al mese al fine di migliorare la vita e le prestazioni delle batterie.

In che modo ci si assicura la massima percorrenza per ciclo di carica?

Raramente si presentano condizioni di percorrenza ideale—fondo stradale regolare, piano, duro, in assenza di vento o curve. Spesso si incontrano colline, crepe nei marciapiedi, superfici irregolari e non compatte, curve e vento e tutte queste condizioni influiscono sulla percorrenza o sulla durata per ciclo di carica delle batterie. Di seguito sono indicati alcuni suggerimenti per massimizzare la percorrenza per ogni ciclo di carica delle batterie.

- Prima dell'utilizzo quotidiano, ricaricare sempre completamente le batterie.
- Pianificare gli itinerari per evitare quanto possibile le pendenze.
- Limitare il peso dei bagagli all'essenziale.
- Mantenere una velocità di guida costante ed evitare continue fermate e ripartenze.
- Pride consiglia di ricaricare le batterie almeno per almeno 48 ore consecutive una volta al mese al fine di migliorare la vita e le prestazioni delle batterie.

Quale tipo di batteria è opportuno usare?

Si consigliano batterie a ciclo continuo sigillate e che non necessitano di manutenzione. Sia le batterie sigillate a piombo acido sia quelle al gel sono a ciclo continuo e registrano prestazioni analoghe. Per le informazioni sulle batterie consultare la tabella delle specifiche tecniche, al momento del riordino delle batterie a ciclo continuo dal proprio rivenditore Quantum Rehab.



AVVERTENZA! Le batterie contengono sostanze chimiche corrosive. Per ridurre il rischio di perdite di liquido o condizioni di esplosione, usare solamente batterie AGM o gel.

Perché le batterie nuove sembrano deboli?

Le batterie a ciclo continuo utilizzano una tecnologia chimica differente da quella delle batterie per automobili, dalle nichel-cadmio o da altri comuni tipi di batteria. Le batterie a ciclo continuo sono concepite per erogare corrente, esaurire la carica, e successivamente effettuare una ricarica relativamente rapida. Le batterie sigillate piombo-acido vanno caricate il più spesso possibile. Esse infatti non hanno una “memoria,” contrariamente a quelle al nichel-cadmio.

VI. BATTERIE E CARICA

Pride lavora in stretta collaborazione con il fornitore di batterie al fine di offrire le batterie più adatte alle esigenze della Carrozzina. Le batterie nuove arrivano quotidianamente, e vengono inviate ai Clienti pienamente cariche. Nel corso della spedizione, le batterie potrebbero essere esposte a temperature estreme che influiscono sulle prestazioni iniziali. Il calore intenso diminuisce il livello di carica della batteria; il freddo rallenta l'erogazione di elettricità e allunga il tempo necessario alla ricarica (esattamente come avviene con le batterie per automobili).

La stabilizzazione della temperatura delle batterie nuove potrebbe richiedere qualche giorno, così come l'adattamento alla nuova temperatura ambientale. Saranno inoltre necessari diversi cicli di carica—vale a dire scaricamenti parziali seguiti da ricariche complete—per il raggiungimento delle massime prestazioni e della massima durabilità delle batterie. È senza dubbio conveniente dedicare alla corretta inizializzazione delle batterie tutto il tempo che questa operazione richiede.

Come ci si assicura il massimo della durabilità?

Le batterie a ciclo continuo pienamente caricate offrono affidabilità e durabilità. Se possibile, mantenere sempre le batterie della Carrozzina completamente cariche. Le batterie scaricate a fondo, caricate di rado, o poste in rimessaggio senza effettuare ricariche complete possono venire danneggiate permanentemente, con conseguenze di inaffidabilità per la Carrozzina e limitata durabilità delle batterie stesse.

NOTA: Il ciclo di vita di una batteria rispecchia spesso la cura con cui la batteria stessa viene trattata.

Come conservare la Carrozzina e le sue batterie?

Se non si utilizza la Carrozzina con regolarità, si raccomanda di mantenere la vitalità delle batterie ricaricandole con frequenza almeno settimanale.

Se si pianifica di non utilizzare la Carrozzina per un periodo prolungato, effettuare una ricarica completa delle batterie prima di procedere al rimessaggio. Scollegare i morsetti delle batterie e sistemare la Carrozzina in un ambiente caldo e al riparo dall'umidità. Evitare le temperature estreme, come quelle prossime al congelamento o eccessivamente calde, e non tentare MAI di caricare una batteria in stato di congelamento. Una batteria troppo fredda o in stato di congelamento dovrebbe essere lasciata riscaldare per diversi giorni prima di procedere alla ricarica.

Come si utilizzano i mezzi di trasporto pubblici?

Le batterie AGM e quelle al gel sono progettate per l'utilizzo su Carrozze ed altri veicoli di mobilità e consentono il trasporto sicuro su aerei, autobus e treni, poiché non esiste il pericolo di perdite di liquido. Si consiglia di contattare preventivamente il vettore per conoscere i requisiti specifici di quell'azienda.

Quali sono i requisiti per la spedizione?

Se si desidera utilizzare un corriere per la spedizione della Carrozzina, reimballare la Carrozzina nell'imballo originale e spedire le batterie in scatole separate.

VII. CURA E MANUTENZIONE

CURA E MANUTENZIONE

La Quantum Q4 è una carrozzina elettronica sofisticata. Come qualunque veicolo a motore richiede una manutenzione regolare. Alcuni controlli possono essere eseguiti dall'utente, ma altri richiedono l'assistenza del rivenditore Quantum Rehab. La manutenzione preventiva è molto importante. Seguendo i controlli di manutenzione preventiva pianificata descritti nel presente paragrafo, è possibile garantire anni di funzionamento senza problemi della Carrozzina. In caso di dubbi sulla cura e la manutenzione della Carrozzina, contattare il proprio rivenditore Quantum Rehab.



AVVERTENZA! Non eseguire la manutenzione della Carrozzina quando il sedile è occupato.

La Carrozzina elettronica, come la maggior parte dei dispositivi alimentati a corrente, è soggetta a danneggiamenti da agenti esogeni. Evitare qualunque contatto con l'umidità.



AVVERTENZA! L'esposizione diretta e/o prolungata all'acqua o all'umidità può causare il malfunzionamento elettronico e meccanico della Carrozzina. L'acqua può provocare la corrosione di componenti elettrici e l'ossidazione del telaio della Carrozzina. È necessario esaminare periodicamente la Carrozzina per segni di corrosione provocati dall'esposizione all'acqua, ai liquidi corporei o ad incontinenza. I componenti danneggiati devono essere sostituiti o trattati immediatamente.

In caso di contatto con l'acqua:

1. Asciugare con la massima cura la Carrozzina, utilizzando un panno morbido.
2. Lasciare la Carrozzina per almeno 12 ore, in un luogo asciutto e caldo, per consentire l'evaporazione dei residui d'acqua non visibili.
3. Controllare il funzionamento di joystick e freni prima di riprendere il normale utilizzo della Carrozzina.
4. In caso di anomalie, portare la Carrozzina presso il rivenditore Quantum Rehab. Le carrozzine esposte spesso a fonti di liquido, per esempio per incontinenza, devono essere ispezionate spesso per accertare l'eventuale corrosione e la necessità di sostituzione dei componenti elettronici.

Temperatura

- Alcune delle parti della Carrozzina elettronica sono suscettibili ai cambiamenti drastici di temperatura. Mantenete sempre la vostra Carrozzina ad una temperatura compresa tra gli -8°C e i 50°C.
- A temperature estremamente basse, le batterie potrebbero congelarsi. La temperatura specifica di congelamento dipende da una serie diversa di fattori, quali carica delle batterie, uso, e composizione delle batterie (per esempio AGM o Gel).

Raccomandazioni generali

- Proteggere la centralina, e in special modo il joystick, da colpi e urti.
- Evitare l'esposizione prolungata della Carrozzina a condizioni climatiche estreme, come temperature troppo alte, troppo basse, umidità.
- Mantenere la centralina costantemente pulita.
- Controllare tutti i componenti elettronici per garantire che siano correttamente stretti e fissati.
- Verificare che i pneumatici siano gonfiati secondo il valore in psi/bar/kPa indicato su ciascun pneumatico.



AVVERTENZA! Verificare che i pneumatici siano gonfiati secondo il valore in psi/bar/kPa indicato su ciascun pneumatico. Non gonfiare i pneumatici troppo o troppo poco. La pressione bassa può comportare la perdita del controllo e i pneumatici troppo gonfi possono scoppiare. L'eccessivo gonfiaggio delle ruote ne può provocare l'esplosione.

AVVERTENZA! Non utilizzare un tubo ad alta pressione per gonfiare le gomme.

- Utilizzare un balsamo per gomme sui lati dei pneumatici per una migliore conservazione.

VII. CURA E MANUTENZIONE



AVVERTENZA! Non usare mai un balsamo per gomma sulla zona del battistrada dei pneumatici; ciò può rendere le gomme scivolose e fare slittare la Carrozzina.

- Tutti gli ammortizzatori delle ruote sono prelubrificati e sigillati. Non richiedono alcuna lubrificazione successiva.
- La scocca della Carrozzina è stata trattata con un rivestimento sigillante trasparente. Per conservare l'aspetto lucido è possibile applicare un leggero strato di cera per auto.
- Controllare tutte le connessioni elettriche. Verificare che siano salde e prive di corrosione. Le batterie devono alloggiare bene, con i terminali rivolti verso l'interno, l'uno verso l'altro. Per il corretto layout del cablaggio consultare la relativa etichetta informativa.



AVVERTENZA! Sebbene la Carrozzina abbia superato i relativi test, è opportuno tenere lontani i collegamenti elettrici dalle sorgenti di umidità, compresa la diretta esposizione ad acqua o liquidi corporei o incontinenza. Controllare spesso i componenti elettrici per segni di corrosione e sostituire se necessario.

Controlli quotidiani

- A centralina spenta, controllare il joystick. Assicurarsi che non sia piegato o danneggiato e che ritorni in posizione neutra non appena viene rilasciato. Controllare il manicotto in gomma alla base del joystick. Limitarsi ad ispezionarlo. Non tentare di sistemarlo o ripararlo. In caso di problemi consultare il rivenditore Quantum Rehab.
- Ispezionare visivamente le connessioni della centralina. Assicurarsi che non siano sfilacciate e che non vi siano cavi scoperti. In caso di problemi consultare il rivenditore Quantum Rehab.
- Verificare la presenza di parti sgonfie su gomme solide. Le parti sgonfie possono avere un effetto negativo sulla stabilità.
- Controllare le sedute, i braccioli e le pedane, per verificare l'assenza di componenti allentati, di punti deboli o danni. In caso di problemi consultare il proprio rivenditore Quantum Rehab.

Controlli settimanali

- Scollegare i cablaggi della centralina e del caricabatterie dalla base elettronica e ispezionarli. Verificare l'assenza di corrosione. Contattare il rivenditore Quantum Rehab se necessario.
- Controllare che tutti i componenti della centralina siano ben fissati alla Carrozzina. Non stringere troppo le viti.
- Controllare la pressione dei pneumatici. Mantenere il valore della pressione dell'aria in psi/bar/kPa indicato sui pneumatici senza superarlo. Se un pneumatico non tiene l'aria, contattare il rivenditore Quantum Rehab per la sostituzione della camera d'aria.
- Controllare i freni. Questo test deve essere eseguito su una superficie piana con almeno un metro di spazio libero in tutte le direzioni attorno alla Carrozzina.

Controllo dei freni:

1. Accendere la centralina e abbassare la leva del selettore di velocità per ridurre quest'ultima al minimo.
2. Dopo un secondo, controllare l'indicatore di carica della batteria. Assicurarsi che rimanga acceso.
3. Spingere il joystick in avanti, lentamente, fino ad avvertire lo scatto dei freni elettrici. Rilasciare immediatamente la pressione sul joystick. L'innesco di ciascun freno elettrico deve essere avvertibile entro pochi secondi dall'azionamento del joystick. Ripetere il controllo altre tre volte, muovendo il joystick indietro, poi verso sinistra, infine verso destra.

Controlli mensili

- Controllare l'usura degli pneumatici delle ruote motrici. Contattare il rivenditore Quantum Rehab per la riparazione.
- Controllare l'usura delle ruotine direzionali. Sostituirle se necessario.
- Controllare le forcelle direzionali per danni o vibrazioni, indicanti la necessità di regolazione o sostituire le sospensioni. Contattare il rivenditore Quantum Rehab per la riparazione.

VII. CURA E MANUTENZIONE

- Controllare tutta la carrozzina, per verificare che non ci siano componenti allentati o modifiche delle funzionalità dell'ausilio. Contattare il rivenditore Quantum Rehab per assistenza.
- Mantenere la Carrozzina pulita e libera da corpi estranei, come accumuli di fango, sporcizia, capelli, residui alimentari o liquidi e quant'altro.
- Verificare sempre l'assenza di anomalie, danni strutturali o piegamenti delle aste delle molle antiurto e degli ammortizzatori a gas. Per la riparazione rivolgersi ad un addetto rivenditore Quantum Rehab.

Controlli annuali

Portare la Carrozzina presso il rivenditore Quantum Rehab per la manutenzione annuale. Ciò garantisce che la Carrozzina funzioni correttamente ed aiuta a prevenire complicazioni future.

Rimessaggio

Il rimessaggio ideale per la Carrozzina è un luogo privo di umidità e di sbalzi di temperatura. Durante il rimessaggio, scollegare le batterie dalla Carrozzina. Si veda VI. "Batterie e carica".



AVVERTENZA! Il rimessaggio in condizioni non adeguate può causare l'arrugginimento del telaio e il danneggiamento dei componenti elettrici.

Le batterie scaricate a fondo regolarmente e caricate di rado, conservate a temperature estreme, o conservate senza effettuare ricariche complete, possono essere danneggiate in maniera permanente, con conseguente inaffidabilità e limitata durabilità. Si raccomanda di caricare le batterie periodicamente in caso di rimessaggio prolungato per garantire prestazioni adeguate.

In caso di rimessaggio prolungato, è possibile posizionare delle tavole sotto il telaio della Carrozzina per sollevarla da terra. Ciò libera i pneumatici dal peso e riduce la possibilità di formazione di punti piatti nelle aree di contatto dei pneumatici con il suolo.

Smaltimento della Carrozzina

La Carrozzina deve essere smaltita in conformità con le leggi e le normative locali e nazionali in vigore. Contattare l'ente locale per lo smaltimento dei rifiuti oppure il rivenditore Quantum Rehab per le informazioni sul corretto smaltimento dei materiali di imballo della Carrozzina, delle componenti metalliche del telaio, delle componenti di plastica, della parte elettronica, delle batterie, e dei materiali in neoprene, silicone e poliuretano.

Pulizia e disinfezione

- Usare un panno umido e un detergente neutro e non abrasivo per pulire le parti di plastica e metallo della Carrozzina. Evitare l'uso di prodotti che possono graffiare la superficie della Carrozzina.
- Se necessario, pulire l'ausilio con un disinfettante approvato. Verificare che il disinfettante sia sicuro per l'uso prima dell'applicazione.

AVVERTENZA! Seguire tutte le istruzioni di sicurezza per un uso idoneo del disinfettante prima di applicarlo all'ausilio. La mancata osservanza può causare il deterioramento prematuro dell'imbottitura e/o delle vernici della Carrozzina.



AVVERTENZA! Non esporre mai la carrozzina ad un getto d'acqua né a diretto contatto con l'acqua. La scocca della Carrozzina, è realizzata in ABS verniciato, che consente la pulizia semplicemente strofinando con un panno umido.

AVVERTENZA! Non utilizzare sostanze chimiche per pulire il sedile in vinile, poiché possono renderlo scivoloso oppure seccarlo e spaccarlo. Usare acqua insaponata ed asciugare bene il sedile.

VII. CURA E MANUTENZIONE

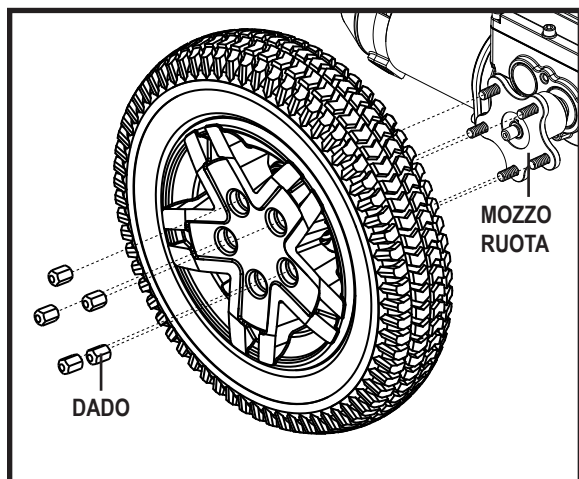


Figura 22. Ruota motrice della Quantum Q4

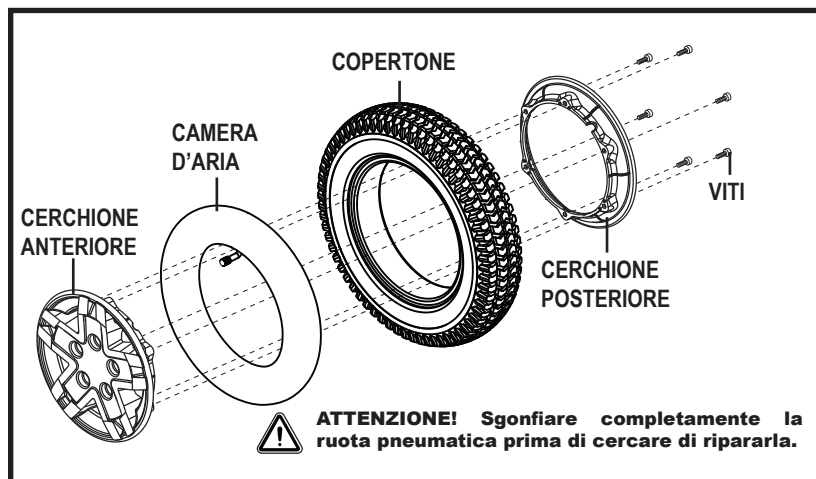


Figura 23. Ruota motrice smontata della Quantum Q4

Sostituzione gomme/ruote

Se la carrozzina monta ruote pneumatiche e una gomma è a terra, è possibile sostituire la camera d'aria. Se la Carrozzina è dotata di ruote piene, è necessario sostituire tutto il gruppo della ruota. Copertoni, camere d'aria e ruote piene per la sostituzione sono sempre disponibili presso il rivenditore Quantum Rehab.

AVVERTENZA! Le ruote della Carrozzina devono essere controllate o sostituite da un rivenditore Quantum Rehab o da un tecnico qualificato.



AVVERTENZA! Verificare che la Carrozzina sia spenta e che non sia in modalità di sblocco ruote prima di procedere con la sostituzione della ruota.

AVVERTENZA! Per cambiare un pneumatico, rimuovere solo i cinque dadi del cerchio, quindi estrarre la ruota. Se è necessario ulteriore smontaggio, sgonfiare completamente il pneumatico per evitare che esploda.

Seguire questi semplici passaggi per riparare rapidamente in sicurezza pneumatici e ruote piene:

1. Spegner la carrozzina.
2. Posizionare la Carrozzina su blocchi.
3. Per sostituire un pneumatico, sgonfiarlo completamente prima di rimuovere la ruota.
4. Rimuovere i cinque (5) dadi dall'interno dal mozzo. **Vedere figura 22.**
5. Estrarre la ruota dal mozzo.
6. Rimuovere le viti e separare i cerchioni anteriori e posteriori. **Vedere figura 23.**
7. Rimuovere la vecchia camera d'aria dal pneumatico e sostituirla con una nuova o sostituire tutto il gruppo in caso di ruota piena.
8. Avvitare insieme i due cerchioni.
9. Riposizionare la ruota sul mozzo.
10. Reinstallare i cinque (5) dadi sul mozzo e stringere.
11. Gonfiare il pneumatico al valore della pressione dell'aria in psi/bar/kPa indicato su ciascun pneumatico.
12. Rimuovere la Carrozzina dai blocchi.

Sostituzione della batterie

Un diagramma del cablaggio delle batterie è stampato su un'etichetta che si trova sul coperchio anteriore. Vedere la tabella delle specifiche tecniche per conoscere le specifiche corrette della batteria.

VII. CURA E MANUTENZIONE



OBBLIGATORIO! I gruppi batteria, i morsetti ed i relativi accessori contengono piombo e composti del piombo. Per maneggiare le batterie indossare occhiali e guanti e lavare le mani ad operazioni ultimate.

AVVERTENZA! Le batterie della carrozzina devono essere controllate o sostituite esclusivamente da un rivenditore Quantum Rehab o da un tecnico qualificato.

AVVERTENZA! Non sostituire le batterie quando il sedile è occupato.



AVVERTENZA! Le batterie della carrozzina elettrica sono pesanti. Consultare la tabella delle specifiche tecniche. Se non si è in grado di sollevarle chiedere aiuto. Usare tecniche di sollevamento adeguate ed evitare di superare le proprie possibilità.

AVVERTENZA! Non mischiare batterie vecchie e nuove. Sostituire sempre entrambe le batterie contemporaneamente.



VIETATO! Allontanare strumenti e oggetti metallici dai morsetti della batteria. Il contatto con attrezzi metallici può provocare scosse elettriche.

Per sostituire le batterie:

1. Spegner la carrozzina.
2. Verificare che la carrozzina sia in modalità di guida. Consultare il paragrafo III. “La carrozzina elettrica”.
3. Allentare il perno fino a quando il dado risulterà facilmente estraibile.
4. Rimuovere il perno di arresto dalla parte superiore dell’attuatore. **Vedere la figura 7.** Se risultasse complicato raggiungere il perno da sotto la seduta, rimuovere la piastra della seduta. Estrarre le sei (6) viti a testa piatta per rimuovere la piastra della seduta.
5. Ruotare il sedile verso la parte posteriore della carrozzina e sostenerlo in questa posizione. Accertarsi che l’attuatore di inclinazione non danneggi lo sportello posteriore della carrozzina quando il sedile è ruotato all’indietro.
6. Rimuovere il coperchio anteriore stringendo le maniglie di rilascio (**vedere la figura 24**), sollevarlo verso l’alto e allontanarlo dalla base elettronica.
7. Rimuovere il coperchio superiore sollevandolo verso l’alto ed estrarlo dalla carrozzina.
8. Scollegare il perno dell’attuatore.
9. Scollegare i connettori della batteria a rilascio rapido. **Vedere la figura 3.**
10. Rimuovere la batteria anteriore dalla base elettronica, facendola scorrere in avanti ed estrarla dalla base elettronica.
11. Rimuovere la batteria posteriore, sollevandola ed estraendola dalla base.
12. Scollegare i cavi di ciascuna batteria.
13. Collegare il gruppo batteria alla nuova batteria anteriore, seguendo il diagramma di cablaggio corrispondente. **Vedere la figura 24.**
14. Collegare il gruppo batteria alla nuova batteria posteriore, seguendo il diagramma di cablaggio corrispondente. **Vedere la figura 24.**



AVVERTENZA! Verificare di stringere i fissaggi in modo che le connessioni siano salde.

15. Installare la nuova batteria posteriore inserendola nella base di alimentazione. Verificare che l’attuatore sia ben posizionato accanto alla batteria posteriore. Collegare i connettori a rilascio rapido alla nuova batteria posteriore.
16. Installare la nuova batteria anteriore inserendola nella parte anteriore della base di alimentazione. Collegare i connettori a rilascio rapido alla nuova batteria anteriore.
17. Reinstallare il coperchio superiore, facendo scorrere la parte posteriore del coperchio sotto il bordo dello sportello posteriore e quindi posizionare.
18. Reinstallare il coperchio anteriore.
19. Riportate il sedile in posizione verticale.

VII. CURA E MANUTENZIONE

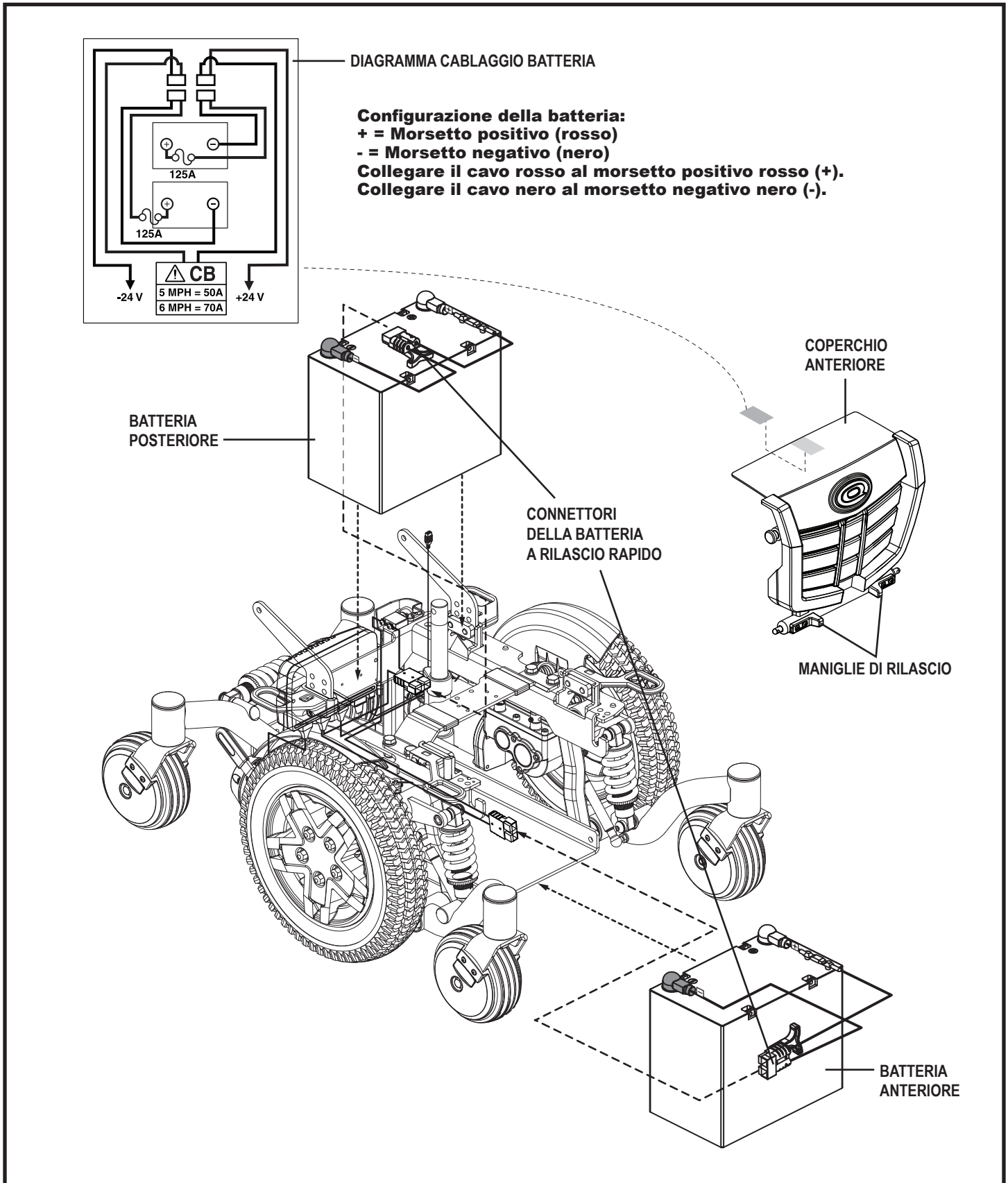


Figura 24. Installazione della batteria

VII. CURA E MANUTENZIONE

20. Reinstallare il perno di arresto nella parte superiore dell'attuatore e verificare che sia ben saldo. **Vedere la figura 7.**
21. Se la piastra della seduta è stata rimossa reinstallare le sei (6) viti a testa piatta.
22. Stringere il perno.
23. Caricare le batterie. Vedere il paragrafo VI. "Batterie e carica".

Quando richiedere l'assistenza di un rivenditore Quantum Rehab

Le seguenti anomalie possono indicare gravi problemi della carrozzina. Se necessario, contattare il rivenditore Quantum Rehab. Prima della telefonata, disporre del numero del modello, del numero seriale, della natura del problema e del codice errore, se disponibile.

- Rumore motore
- Cavi rotti o danneggiati
- Connettori danneggiati o rotti
- Usura irregolare degli pneumatici
- Movimento a scatti
- Inclinazione laterale
- Gruppi ruote piegati o rotti
- Mancata accensione
- Si accende ma non si muove
- Seduta o componenti della seduta allentati

Manutenzione correttiva

Se l'indicatore di stato della batteria non si illumina quando si accende l'alimentazione:

- Controllare le connessioni del cablaggio. Verificare che siano salde.
- Controllare il salvacircuito. Reimpostarlo se necessario.
- Controllare le connessioni della batteria.

Se le condizioni suddette sono normali, è possibile testare il carico della batteria con uno strumento apposito. Questi strumenti sono disponibili nei negozi specializzati per automobili. Scollegare entrambe le batterie prima di effettuare il test di carica e seguire le istruzioni allegate allo strumento di misurazione delle batterie. Se una delle batterie non supera il test, sostituirle entrambe. Se la carrozzina continua a non alimentarsi, contattare il rivenditore Quantum Rehab.



USA

401 York Avenue
Duryea, PA 18642

Canada

5096 South Service Road
Beamsville, Ontario L0R 1B3

UK

32 Wedgwood Road
Bicester, Oxfordshire OX26 4UL
www.quantumrehab.co.uk

Australia

20-24 Apollo Drive
Hallam, Victoria 3803
www.quantumrehab.com.au

New Zealand

38 Lansford Crescent
Avondale
Auckland, New Zealand 1007
www.pridemobility.co.nz

Italy

Via del Progresso, ang. Via del Lavoro
Loc. Prato della Corte
00065 Fiano Romano (RM)
www.pride-italia.it

B.V.

Castricummer Werf 26
1901 RW Castricum
The Netherlands
www.quantumrehab.eu

www.quantumrehab.com

Serial #

